

ПОГРУЖНЫЕ НАСОСЫ ДЛЯ СТОЧНЫХ ВОД СЕРИИ RIGHT

Применение

Погружные дренажные насосы изготовлены из нержавеющей стали AISI 304. Предназначены для откачки сточных вод, воды из подвалов, дренажных колодцев, канав и водоемов. Наличие двойного торцевого уплотнения значительно увеличивает срок службы и повышает надежность насоса. Наличие поплавкового выключателя позволяет работать в автоматическом режиме.

Спецификация материалов

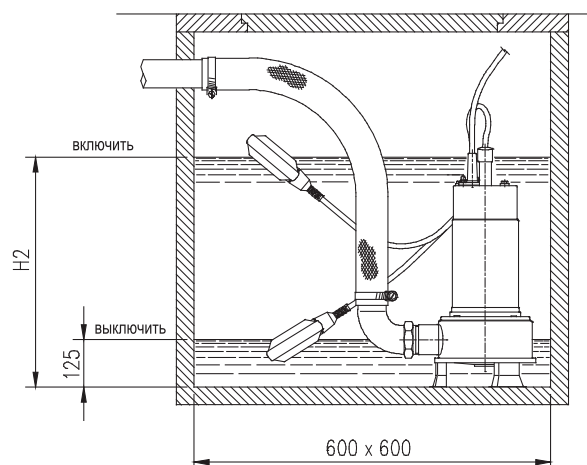
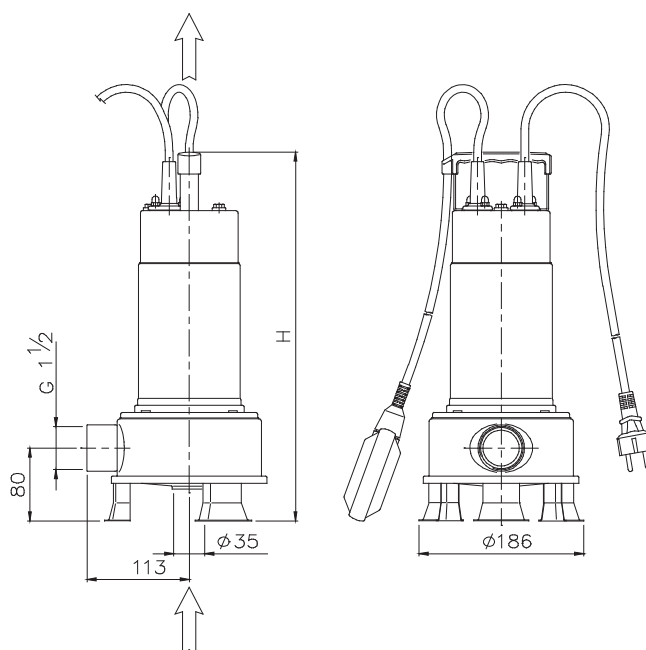
Корпус насоса	Нержавеющая сталь AISI 304
Кожух	
Корпус двигателя	
Рабочее колесо	
Вал	Нержавеющая сталь AISI 303
Двойное уплотнение вала с промежуточной масляной камерой:	
Верхнее торцевое уплотнение	Графит/Керамика/NBR
Нижнее торцевое уплотнение	SiC/Графит/NBR

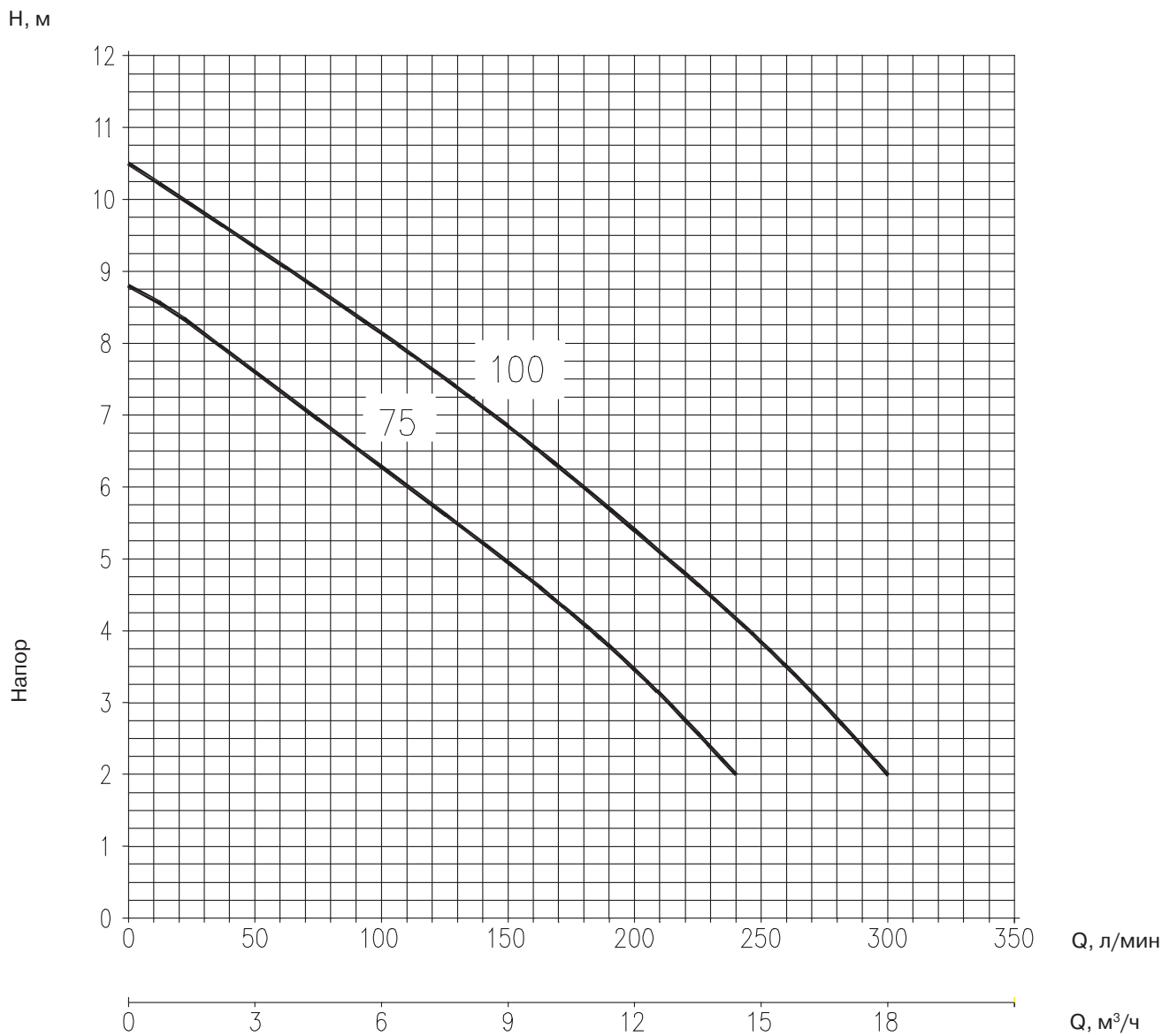
Основные технические характеристики

Максимальная глубина погружения	10 м
Максимальная температура перекачиваемой жидкости	50 °C
Максимальный размер твердых частиц	35 мм
Двигатель	Асинхронный двухполюсный
Класс изоляции	F
Класс защиты	IP68 1~220 В ± 10 %, 50 Гц; 3~380 В ± 10 %, 50 Гц. Автоматическая защита от тепловой перегрузки для однофазной версии. Для трехфазной версии тепловая защита должна быть предусмотрена потребителем
Присоединение	DNM 1 1/2"
Кабель	10 м

Габаритные размеры

Тип насоса	Размеры, (мм)		Масса, (кг)
	H	H2	
Right 75	405	480	10
Right 100	430	500	11,5





Тип насоса		Мощность, (кВт)	Ток, (А)		Q — производительность, ($\frac{\text{л/мин}}{\text{м}^3/\text{ч}}$)							
					40	80	100	120	160	200	240	300
1~220	3~380		1~220	3~380	2,4	4,8	6,0	7,2	9,6	12,0	14,4	18,0
					H — напор, (м)							
Right 75M	Right 75	0,55	4,8	2,1	7,8	6,8	6,2	5,7	4,7	3,4	2	-
Right 100 M	Right 100	0,75	5,7	2,6	9,5	8,6	8,1	7,6	6,6	5,4	4,2	2