

# Вентили запорные сальниковые из углеродистой стали «Гранвент» серии KV40 (АДЛ Продакшн, Россия) DN 15–400 мм, PN 4,0 МПа

## Применение

Для пара, горячей и холодной воды в системах тепло- и водоснабжения.

## Установка

Произвольная, направление потока должно совпадать со стрелкой на корпусе. Перед установкой вентиля внутренние полости системы должны быть очищены от грязи, окалины, песка и других посторонних частиц, т. к. они могут повредить поверхности седла и диска, что может повлечь нарушение герметичности вентиля.

## Технические характеристики

Максимально допустимое давление	4,0 МПа
Максимально допустимая температура	400 °С
Тест на прочность корпуса	6,0 МПа
Тест на герметичность	4,4 МПа
Присоединение	фланцевое

## Спецификация

1. Корпус	Сталь GS-C25
2. Диск	Нерж. сталь X10Cr13
3. Шток	Нерж. сталь X7Cr13
4. Прокладка корпуса	Графит
5. Крышка	Сталь GS-C25
6. Сальниковая набивка	Графит
7. Сальник	Сталь
8. Втулка	Бронза
9. Штурвал	Сталь GS-C25

## Зависимость «Температура – Давление»

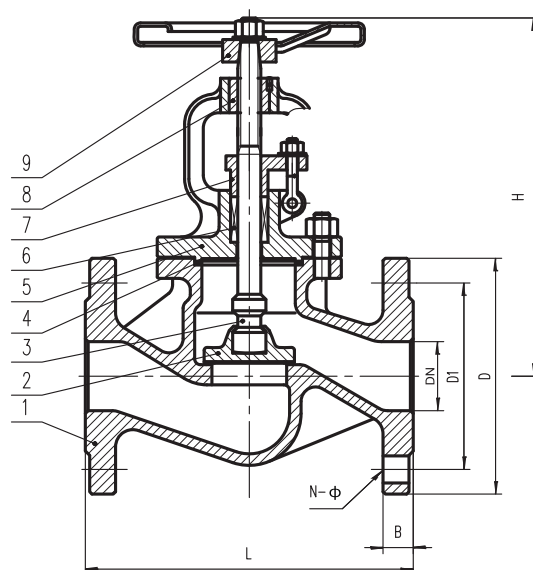
Сталь GS-C25 PN 4,0	
°С	МПа
-50	-
-20	4,0
120	4,0
200	3,5
250	3,2
300	2,8
350	2,4
400	2,1

**Примечание:** KV40 поставляется с седловым уплотнением «металл по металлу». Уплотнением по штоку является сальник. Данный тип клапана в процессе работы требует сервисного обслуживания в виде замены сальниковой набивки.

Фланцевое присоединение согласно стандарту DIN2501 (DIN2635 на PN 4,0 МПа) / EN1092-1.

Возможно использование ответных фланцев российского производства согласно ГОСТ 12821-80 на PN 4,0 МПа.

**Пример заказа:** KV40.03.01.100.40.Ф/Ф (Вентиль запорный ГРАНВЕНТ серии KV40, корпус из углеродистой стали, сальниковый, DN 100, PN 40, присоединение фланцевое).



## Параметры

Артикул	DN, (мм)	L, (мм)	D, (мм)	D1, (мм)	N-φ	Kv (м³/ч)	H, (мм)	Масса, (кг)
BO03B102680	15	130	95	65	4 x 14	4,2	180	4
BO03B102684	20	150	105	75	4 x 14	7,4	190	5
BO03B102685	25	160	115	85	4 x 14	12	220	6
BO03B102686	32	180	140	100	4 x 18	19	220	8
BO03B102687	40	200	150	150	4 x 18	30	230	10
BO03B102688	50	230	165	150	4 x 18	47	250	13
BO03B102691	65	290	185	180	8 x 18	77	260	21
BO03B102692	80	310	200	180	8 x 18	120	325	27
BO03B102693	100	350	235	200	8 x 22	188	340	40
BO03B102696	125	400	270	200	8 x 26	288	410	61
BO03B102698	150	480	300	400	8 x 26	410	450	86
BO03B102699	200	600	375	450	12 x 30	725	540	116
BO03B102700	250	730	450	450	12 x 33	1145	660	285
BO03B102702	300	850	515	500	16 x 33	1635	710	410
BO03B102703	350	980	580	510	16 x 36	2225	845	641
BO03B102705	400	1100	660	585	16 x 39	2906	950	957