

## Задвижки с обрезиненным клином «Гранар» серии KR11 (АДЛ продакшн, Россия) DN 40–800, PN 1,0/1,6 МПа

### Применение

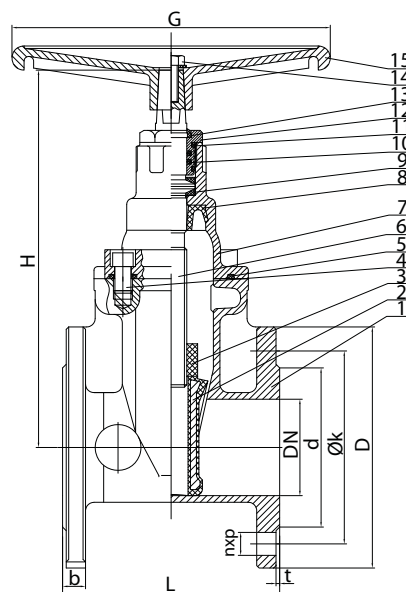
Для трубопроводов, транспортирующих холодную, горячую воду, нейтральные среды. Конструкция задвижки позволяет использовать ее в системах канализации.

### Технические характеристики

Максимально допустимое давление	1,0/1,6 МПа
Рабочая температура	до 85 °С
Максимально допустимая температура (в кратковременном режиме)	120 °С
Минимальная температура окружающей среды	-20 °С
Присоединение	фланцевое

### Спецификация

1. Корпус	GGG40
2. Клин	GGG40/EPDM
3. Гайка	БрАЖ9-4
4. Винт	Сталь 20
5. Уплотнение крышки	EPDM
6. Шток	Нерж. сталь 20X13
7. Крышка	GGG50
8. Манжета	EPDM
9. Упорная шайба	Нейлон
10. Кольцо	EPDM
11. Кольцо	EPDM
12. Сальниковая втулка	БрАЖ9-4
13. Грязевик	EPDM
14. Болт	Сталь 20
15. Штурвал	Сталь 20



### Размеры и параметры, PN 1,6 (PN 1,0)

Артикул	Размеры, (мм)									Масса, (кг)
	DN	L	d	D	Ø k	n x p	b	t	H	
CV01F99851	40	140	84	150	110	4 x 19	19	3	266	9,3
CV01F99852	50	150	98	165	125	4 x 19	19	3	266	11,0
CV01F99853	65	170	118	185	145	4 x 19	19	3	296	15,0
CV01F99854	80	180	133	200	160	8 x 19	19	3	326	18,0
CV01F99855	100	190	153	220	180	8 x 19	19	3	354	21,0
CV01F99856	125	200	183	250	210	8 x 19	19	3	410	34,0
CV01F99857	150	210	209	285	240	8 x 23	19	3	435	38,35
–	200	230	264	340	295	12 x 23 (8 x 23)	20	3	521	64,70
–	250	250	319	405 (395)	355 (350)	12 x 28 (12 x 23)	22	3	617	107,6
–	300	270	367	460 (445)	410 (400)	12 x 28 (12 x 23)	24,5	4	709	161,0
–	350	290	429	520 (505)	470 (460)	16 x 28 (16 x 23)	26,5	4	885	221,0
–	400	310	480	580 (565)	525 (515)	16 x 31 (16 x 28)	28	4	951	268,0
–	450	330	550	640 (615)	585 (565)	20 x 31 (20 x 28)	30	4	1051	359,0
–	500	350	609	715 (670)	650 (620)	20 x 34 (20 x 28)	31,5	4	1213	540,0
–	600	390	720	840 (780)	770 (725)	20 x 37 (20 x 31)	36	5	1421	780,0
–	700	430	800	910	840	24x31	38,5	5	1545	1150
–	800	470	900	1025	950	24x34	43	5	1750	1450

**Примечание:** Фланцевое присоединение согласно ГОСТ 12815-80, ГОСТ 12820-80, ГОСТ 12821-80.