

Предохранительные клапаны «Прегран» КПП 095А/С, DN 10–25, PN 1,6 МПа

Применение

Для водяного пара, сжатого воздуха и жидкостей.
Стандартное исполнение — для ПАРА (А) и ВОДЫ (С).

Тип клапана

Пропорциональный, пружинный, угловой, резьбовой, закрытой конструкции.

Назначение

Клапан предназначен для защиты систем от повышения давления выше допустимого путем сброса рабочей среды в утилизационную систему. Применяется для защиты резервуаров, трубопроводов и оборудования систем тепло-, водо-, пароснабжения и других систем.

Присоединение

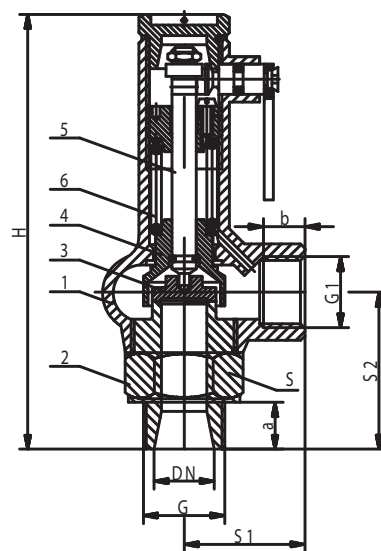
Наружная резьба BSP.

Технические характеристики

Материал корпуса	CuZn39Pb2 (латунь хромированная)
Максимально допустимая температура	200 °С
Максимально допустимое давление	1,6 МПа

Спецификация

1. Корпус	CuZn39Pb2 (латунь хромированная)
2. Седло	X39CrMo17-1 (4X13)
3. Тарелка	X39CrMo17-1 (4X13)
4. Колокол	CuZn39Pb2 (латунь)
5. Стержень	X20Cr13 (20X13)
6. Пружина	51CrV4 (50ХГФА)



Коэффициент истечения и допустимые значения давления полного открытия

Тип клапана	DN, (мм)	Для паров и газов α			Для жидкостей α_c	
		$b_1 = 10\%$		$b_1 = 15\%$	$b_1 = 10\%$	$b_1 = 25\%$
		$0,5 \leq p < 1,5$	$1,5 \leq p < 16,0$	$0,3 \leq p < 0,5$		
095А (для пара)	10 x 15	0,20	0,25	0,19	0,01	0,20
	15 x 15					
	20 x 20					
	25 x 25					
095С (для воды)	20 x 20	-	-	-	0,20	-
	25 x 25	-	-	-	0,23	-

Примечание: настройка производится с шагом 0,01 МПа

Существуют следующие исполнения клапанов:

A — для пара

C — клапаны с ограничением хода тарелки, применяются для воды и других нейтральных жидкостей;

G — газонепроницаемое исполнение;

WM — для морских условий.

Диапазоны настройки давления срабатывания

DN, (мм)	Давление настройки, (МПа)			
	Максимальное (жидк. и газы)	Максимальное (пар)	Минимальное	
			пар	жидк.
10 x 15	1,6	1,6	0,03	0,03
15 x 15	1,6	1,6	0,03	0,03
20 x 20	1,6	1,6	0,03	0,03
25 x 25	1,0	1,0	0,03	0,03

Параметры клапанов

Характеристики	CuZn39Pb2 (латунь хромированная)		
PN, (МПа)	1,6		
Давления, (МПа)	1,6	1,44	1,28
Максимальная температура, (°C)	100	150	200
Минимальная температура, (°C)	-10		

Параметры предохранительных клапанов

DN1 x DN2	Седло		Входной патрубок		Выходной патрубок		S ₁	S ₂	Шестиугольник	H	Масса
	Проход	Сечение	G	a	G ₁	b					
	d ₀ мм	A мм ²	G дюйм	a мм	G ₁ дюйм	b мм					
10 x 15	10	78,5	³ / ₈	12	¹ / ₂	9	35	35	27	144	0,67
15 x 15	12	113	¹ / ₂	13	¹ / ₂	9	35	35	27	147	0,71
20 x 20	16	201	³ / ₄	15	³ / ₄	13	40	40	32	155	0,86
25 x 25	20	314	1	18	1	14	50	50	41	162	1,20

Пропускная способность

DN	10 x 15			15 x 15			20 x 20			25 x 25		
d ₀	10			12			16			20		
A ₀	78,5			113			201			314		
P	I	II	III	I	II	III	I	II	III	I	II	III
0,5	13	15	-	19	21	-	33	37	1500	52	58	2700
1,0	18	21	-	27	30	-	47	54	2120	74	84	3810
1,5	23	27	-	33	38	-	60	68	2600	93	106	4660
2,0	31	36	-	45	52	-	80	92	2975	126	144	5340
2,5	40	46	-	57	66	-	101	117	3350	158	183	6020
3,0	45	52	-	65	75	-	115	134	3670	180	209	6600
3,5	51	59	-	73	85	-	130	151	3955	202	236	7105
4,0	56	66	-	81	95	-	144	168	4240	225	263	7610
4,5	62	72	-	89	104	-	158	185	4490	247	290	8060
5,0	67	79	-	97	114	-	172	203	4740	268	316	8510
6,0	78	92	-	113	133	-	201	237	5190	313	370	9320
7,0	89	106	-	128	152	-	228	271	5595	357	424	10045
8,0	100	119	-	144	172	-	256	305	6000	400	477	10770
9,0	111	133	-	160	191	-	284	340	6350	444	531	11405
10,0	122	146	-	176	210	-	312	374	6700	488	584	12040
12,0	138	166	-	199	239	-	354	425	7170	-	-	-
13,0	155	186	-	223	268	-	396	477	7640	-	-	-
14,0	166	200	-	239	287	-	424	511	7930	-	-	-
16,0	188	226	-	270	326	-	480	580	8480	-	-	-

Примечание: I — пар, (кг/ч), II — воздух, (м³/ч), III — вода, (л/ч) — пропускная способность для клапана с ограничением хода тарелки.

Состояние поставки: клапан поставляется заказчику настроенным на требуемое давление начала открытия (давление настройки).

Пример заказа: Прегран КПП 095А-05-16-020 x 020-6,5 P_{ср.} = 0,65 МПа — клапан предохранительный латунный резьбовой, А — паровое исполнение, DN 20 x 20, давление настройки 0,65 МПа.