

# Компактный фланцевый клапан с электроприводом 7232 серия 7 для нейтральных и агрессивных сред $t^{\circ} -30...+200^{\circ}C$

## Технические характеристики

Присоединение	Фланец
Условный диаметр	DN 15–50
Условное давление	PN 4,0 МПа
Рабочая температура	$-30...+200^{\circ}C$
Материал корпуса	Нержавеющая сталь 1.4408
Вязкость среды	До 600 мм <sup>2</sup> /с (600 cSt)

## Преимущества

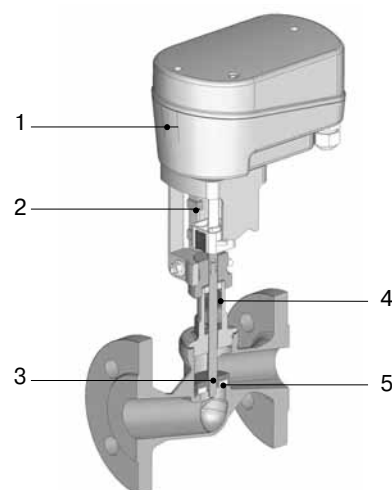
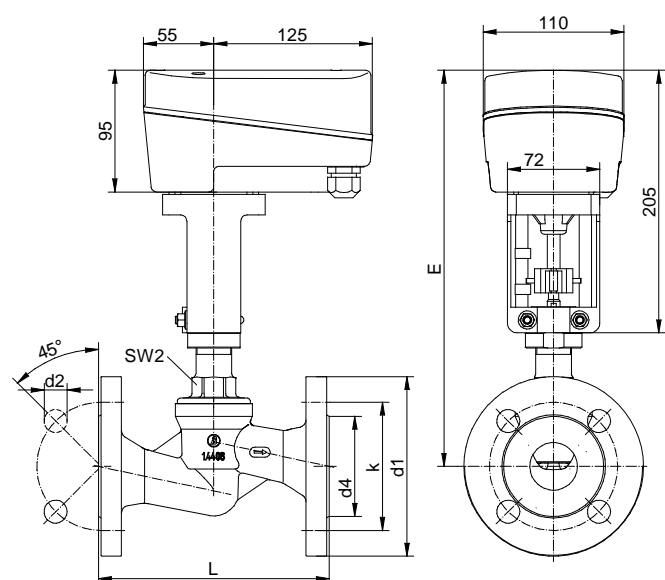
- Компактный дизайн.
- Автоматическая настройка.
- Диапазон температур рабочей среды  $-30...+200^{\circ}C$ .
- Рабочее давление до 4,0 МПа.
- Применение различных приводов.
- Доступны приводы с возвратной пружиной.

## Спецификация

1	Привод
2	Индикатор положения штока
3	Шток
4	Уплотнение PTFE
5	Уплотнение PTFE

## Габаритные размеры и масса

DN	L	d1	d2	d4	k	E	Ход штока	Масса, (кг)
15	130	95	14	45	65	284	9	3,4
20	150	105	14	58	75	288	14	4,3
25	160	115	14	68	85	305	18	4,9
32	180	140	18	78	100	309	21	6,5
40	200	150	18	88	110	315	22	7,7
50	230	165	18	102	125	339	22	9,5



### Технические характеристики привода

Тип	BM24C	BM24C/I	BM24C/IOS2	BM250C/IO2	BM24	BM115	BM230
Функция	Регулир.	Регулир.	Регулир.	Регулир.	Открыто / Закрыто	Открыто / Закрыто	Открыто / Закрыто
Напряжение питания	24 в AC/DC	24 в AC/DC	20–30 в AC 20–45 в DC	85–250 в AC 120–250 в DC	24 в AC/DC	115V AC	230 в AC
Управление	2–10 В	4–20 мА	4–20 мА	4–20 мА	3-хпозиционный	3-хпозиционный	3-хпозиционный
Обратная связь	2–10 В	2–10 В	4–20 мА	4–20 мА	-	-	-
Потребляемая мощность	3 Вт	3 Вт	3 Вт	4 Вт	3 Вт	6 Вт	6 Вт
Время закрытия	3,50 с/мм	3,50 с/мм	3,50 с/мм	3,50 с/мм	7,5 с/мм	7,5 с/мм	7,5 с/мм
Усилие	800 Н						
Класс защиты	IP65						
Температура окружающей среды	0...+60 °C						

### Допустимый перепад давления

Условный диаметр	p max, (МПа)											
	DN 15		DN 20		DN 25		DN 32		DN 40		DN 50	
Управление	Откр/Закр	Регулир.	Откр/Закр	Регулир.	Откр/Закр	Регулир.	Откр/Закр	Регулир.	Откр/Закр	Регулир.	Откр/Закр	Регулир.
Перепад	4,0	1,6	2,0	1,6	1,2	1,2	0,7	0,7	0,48	0,48	0,28	0,28

### Пропускная способность клапана Kvs

Характеристика	Линейная							Равнопроцентная						
	15	20	25	32	40	50	15	20	25	32	40	50		
DN	15	20	25	32	40	50	15	20	25	32	40	50		
100%	3,2	5,8	10,8	16	22	34	3	5,4	10	15,5	20	-		
40%	1,3	2,3	4,3	6,4	8,8	-	1,3	2,2	4	6,2	8	-		
25%	0,8	-	2,7	-	-	-	0,8	-	2,7	-	-	-		
Открыто / Закрыто	3,4	6,5	11	17	25	40								

