

Запорные и регулирующие шланговые клапаны серия 7 с пневмоприводом 7079 для жидких агрессивных сред t° –10...+130 °C

Описание

Шланговый клапан имеет следующие преимущества:

- подходит для сыпучих сред и сред с большим содержанием абразива;
- различные исполнения материала трубки;
- нет контакта среды с корпусом клапана;
- возможно гигиеническое исполнение.

Технические характеристики

Присоединение	Резьба, сварка, tri-clamp	
Условный диаметр	1/2–2", DN 15–50	
Условное давление	PN 0,6 МПа	
Рабочая температура	–10...+130 °С	
Величина Kvs	12,5–84 м ³ /ч	
Материал корпуса	Нержавеющая сталь (не имеет контакта со средой)	
Температура среды	трубка NBR	–20...+60 °С
	трубка FKM	–10...+130 °С
	трубка EPDM	–30...+60 °С
Температура окружающей среды	–15...+80 °С	
Вязкость среды	макс. 0,001 м ² /с (1000 cSt)	



Маркировка

7	0	7	9	/					V												S	
Тип					Размер					обозначение: "V": Клапан												
										«A»: Привод												
										«R»: рем.комплект (уплотнения)												

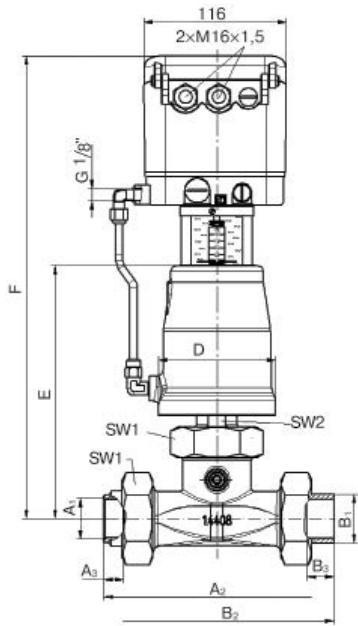
1	Тип клапана	2	Соединение	3	Соединительная часть	4	Материал трубки	5	Позиционер	6	Привод	7	Пружины
8	Шланговый клапан тип 7079	0	Резьба по DIN	2	Нерж. сталь	1	FKM (Витон)	6	Пнеumo/пнеumo позиционер тип 8047	1	Поршневой 80 мм	-	Стандартное исполнение
		3	Мягкие концы (внутр)/ Сварка	6	PVC	2	EPDM	7	Электро/пнеumo позиционер тип 8047	6	Поршневой 80 мм (NPT)		
		5	NPT-резьба			3	NBR	8	Тоже с соединением M12×1 тип 8047	2	Поршневой 125 мм		
		D	Сварка по DIN					9	Тоже с защитой II2GEEExib IIC T6+ соединение M12×1 тип 8047	9	Поршневой 125 мм (NPT)		
		I	Сварка по ISO					C	Цифровой 4-х проводной позиционер, тип 8049	M	Поршневой 80 мм с пластиковой крышкой		
		Z	Tri-clamp					R	Цифровой 2-х проводной позиционер, тип 8049	S	Поршневой 80 мм с пластиковой крышкой (NPT)		
							T	Цифровой позиционер тип 8049 (спец. исполнение)					
							W	Цифровой 2-х проводной позиционер 8049, взрывозащищенная версия					

8	Характеристика	9	Уплотнение по штоку	10	Kvs %	11	Аксессуары	12	Спец. версии	13	Уплотнения	14	Индикатор положения
-	Модифицированная	-	Стандартное исполнение	-	Стандартное исполнение	6	Пилотный клапан DN 2, 230 в AC	S	Специальное исполнение	-	Стандарт	-	Без индикатора положения
						7	Пилотный клапан DN 2, 24 в DC					0	С индикатором положения

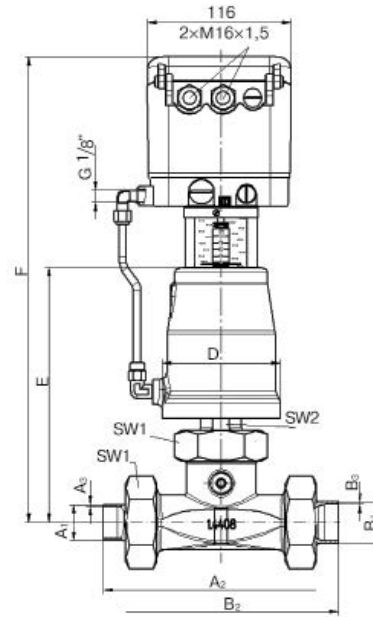
Пропускная способность и максимальное перекрываемое давление

DN	Материал трубка	Рабочее давление, (МПа)	Давление воздуха, (МПа)	Размер привода, (мм)	Kvs
15/20	EPDM	0,6	0,4–0,6	80	12,5
15/20	NBR	0,6	0,4–0,6	80	12,5
15/20	FKM	0,6	0,4–0,6	80	12,5
25/32	EPDM	0,6	0,4–0,6	80	24
25/32	NBR	0,6	0,4–0,6	80	24
25/32	FKM	0,6	0,4–0,6	80	24
40/50	EPDM	0,2	0,5–0,6	80	84
40/50	NBR	0,2	0,5–0,6	80	84
40/50	FKM	0,2	0,5–0,6	80	84
40/50	EPDM	0,4	0,3–0,6	125	84
40/50	NBR	0,4	0,3–0,6	125	84
40/50	FKM	0,4	0,3–0,6	125	84

* Допустимый перепад давления 0,2 МПа.



Регулятор с резьбовым присоединением и мягкими концами под приварку



Регулятор с присоединением под сварку

Размеры, масса регулятора с резьбовым присоединением и мягкими концами под приварку

DN	Привод	Дюймовая резьба			NPT резьба			B1	B2	B3	D	E	F	G	I	SW1	SW2	Ход штока	Kvs, (м³/ч)	Масса, (кг)
		A1	A2	A3	A1	A2	A3													
15	80	1/2"	130	13	1/2"	132	14,5	20	130	16	98	183	349	1/4"	90	46	27	16	12,5	5,1
20	80	3/4"	132	13	3/4"	132	15	25	136	19	98	183	349	1/4"	90	46	27	16	12,5	5,4
25	80	1"	184	16	1"	182	17,9	32	190	22	98	215	381	1/4"	90	65	30	22	24	6,4
32	80	1 1/4"	190	16	1 1/4"	194	19	40	200	26	98	215	381	1/4"	90	65	30	22	24	6,4
40	80	1 1/2"	246	20	1 1/2"	246	18,4	50	256	31	98	240	406	1/4"	90	88	30	25	84	9,3
40	125	1 1/2"	246	20	1 1/2"	246	18,4	50	256	31	146	263	430	1/4"	105	88	30	25	84	11,4
50	80	2"	246	22	2"	246	18,8	63	272	38	98	240	406	1/4"	90	88	30	25	84	9,6
50	125	2"	246	22	2"	246	18,8	63	272	38	146	263	430	1/4"	105	88	30	25	84	11,7

Размеры, масса регулятора с присоединением под приварку

DN	Привод	Сварное присоединение по стандарту DIN			Сварное присоединение по стандарту ANSI			D	E	F	G	I	SW1	SW2	Ход штока	Kvs, (м³/ч)	Масса, (кг)
		A1	A2	A3	B1	B2	B3										
15	80	19	130	1,5	21,3	130	1,6	98	183	349	1/4"	90	46	27	16	12,5	5,1
20	80	23	130	1,5	26,9	130	1,6	98	183	349	1/4"	90	46	27	16	12,5	5,4
25	80	29	190	1,5	33,7	190	2	98	215	381	1/4"	90	65	30	22	24	6,4
32	80	32	190	1,5	42,4	190	2	98	215	381	1/4"	90	65	30	22	24	6,4
40	80	41	250	1,5	48,3	250	2	98	240	406	1/4"	90	88	30	25	84	9,3
40	125	41	250	1,5	48,3	250	2	146	263	430	1/4"	105	88	30	25	84	11,4
50	80	53	250	1,5	60,3	250	2	98	240	406	1/4"	90	88	30	25	84	9,6
50	125	53	250	1,5	60,3	250	2	146	263	430	1/4"	105	88	30	25	84	11,7