

## Шиберный регулирующий затвор серия 8 для жидких, газообразных и агрессивных сред $t^{\circ} -60...+350^{\circ}C$

### Описание

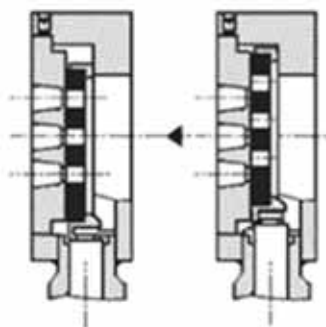
Данный затвор является регулятором расхода с электроприводом. Затвор имеет шиберную конструкцию, которая имеет следующие преимущества:

- компактная межфланцевая установка;
- низкий масса;
- низкий уровень шума;
- быстрое срабатывание;
- использование приводов с меньшим усилием на высоких перепадах давления среды по сравнению с клапанами других конструкций;
- значительное снижение потребления энергии в связи с коротким ходом штока;
- высокий Kvs;
- высокая точность позиционирования;
- возможность использования на загрязненных средах;
- широкая номенклатура материалов, используемых при производстве клапанов;
- возможность использования взрывозащищенных электроприводов;
- возможность исполнения на широкий диапазон температур.

### Технические характеристики

Присоединение	Межфланцевое
Условный диаметр	DN 15–250
Условное давление	PN 1,0–10,0 МПа
Рабочая температура	-60...+350 °С
Величина Kvs	0,04–910 м <sup>3</sup> /ч
Допустимая протечка по седлу	Не более 0,0001 % от Kvs

### Принцип работы



### Спецификация

Корпус	Нержавеющая сталь 1.4571 /1.4581, углеродистая сталь 1.0570 /1.0619		
Крышка клапана	Нержавеющая сталь 1.4571 /1.4581		
Уплотнение штока	PTFE , пружина 1.4310		
Шток	Нержавеющая сталь 1.4571		
Сильфон	Нержавеющая сталь 1.4571		
Фиксированный диск	Нержавеющая сталь 1.4571	STN2-диск	
Подвижный диск	Углеродистая сталь	STN2-диск	

### Пропускная способность Kvs, (м<sup>3</sup>/ч)\*

DN	15	20	25	32	40	50	65	80	100	125	150	200	250
Kvs, (м <sup>3</sup> /ч) равнопроцентная	1,7	3	5	8	11	19	30	48	77	116	147	-	-
Kvs, (м <sup>3</sup> /ч) линейная	4	6,4	11	16	26	45	52	92	154	237	338	560	910

\* Возможно спец. исполнение клапанов с уменьшенными значениями Kvs для требуемых диаметров.



Компания оставляет за собой право вносить конструктивные изменения.

АДЛ — производство и поставки оборудования для инженерных систем

Тел.: +7 (495) 937-89-68, +7 (495) 221-63-78 Факс: +7 (495) 933-85-01/02

E-mail: info@adl.ru www.adl.ru Интернет-магазин: www.valve.ru

**Серия 8036 с установленным электроприводом PS Automation****Привод с позиционером****Технические характеристики**

Усилие	2,3 кН
Напряжение питания	24 В DC; 24 В AC, 110/120 В AC, 230 В AC
Температура окружающей среды	-20...+60 °C
Класс защиты	IP65
Мощность	30 Вт
Управление	0–20 мА, 0–10 В
Обратная связь	0–20 мА, 0–10 В

**Время закрытия (сек.)**

Время закрытия в зависимости от скорости привода		
0,45 мм/сек (50%)	0,67 мм/сек (75%)	0,9 мм/сек (100%)
13,9	9,3	6,9
18,4	12,3	9,2
19,5	13,1	9,7

**Максимальное перекрываемое давление**

DN	Максимальный перепад давления, (МПа)			
	Пара дисков: углеродистая сталь — нерж.сталь. Регулирование	Пара дисков: углеродистая сталь — нерж.сталь. Открыто / Закрыто	Пара дисков: STN2 Регулирование	Пара дисков: STN2 Открыто / Закрыто
15	4,0	4,0	4,0	4,0
20	4,0	4,0	4,0	4,0
25	4,0	4,0	4,0	4,0
32	4,0	4,0	4,0	4,0
40	4,0	4,0	2,7	2,7
50	4,0	4,0	2,7	4,0
65	4,0	4,0	2,2	3,8
80	3,4	4,0	1,3	2,2
100	2,1	2,4	0,8	1,3
125	1,4	1,6	0,55	0,9
150	1,1	1,6	0,4	0,8

**Привод без позиционера (функции: Открыть / Закрыть или трехпозиционное управление)****Технические характеристики**

Усилие	1 кН, 2 кН, 4,5 кН
Напряжение питания	230 В AC, 24 В AC, 110/120 В AC
Температура окружающей среды	-20...+60 °C
Класс защиты	IP65
Мощность	1 кН: 26 Вт, 2 кН: 30 Вт, 4,5 кН: 47 Вт

**Время закрытия (сек.)**

DN	Время закрытия в зависимости от скорости привода		
	1 кН	2 кН	4,5 кН
15–40	25	25	12,5
50–80	33	33	16,5
100–150	35	35	17,5

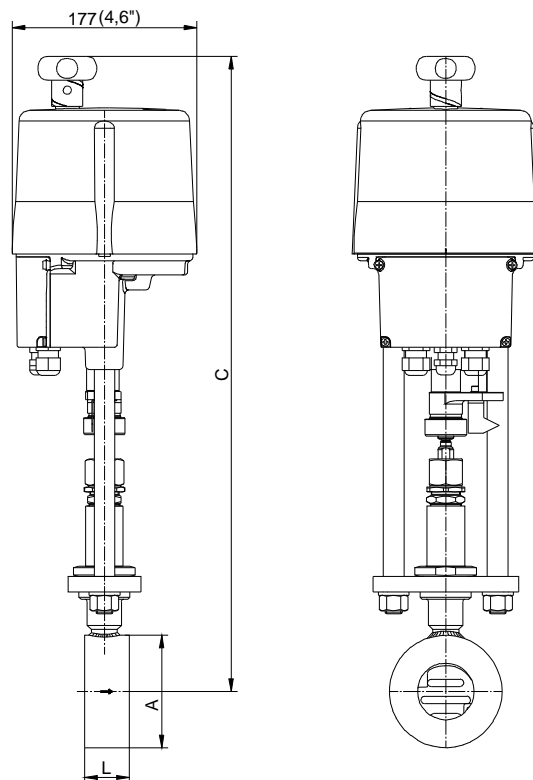
Возможны другие варианты по запросу.

**Максимальное перекрываемое давление (t° до +120 °C)**

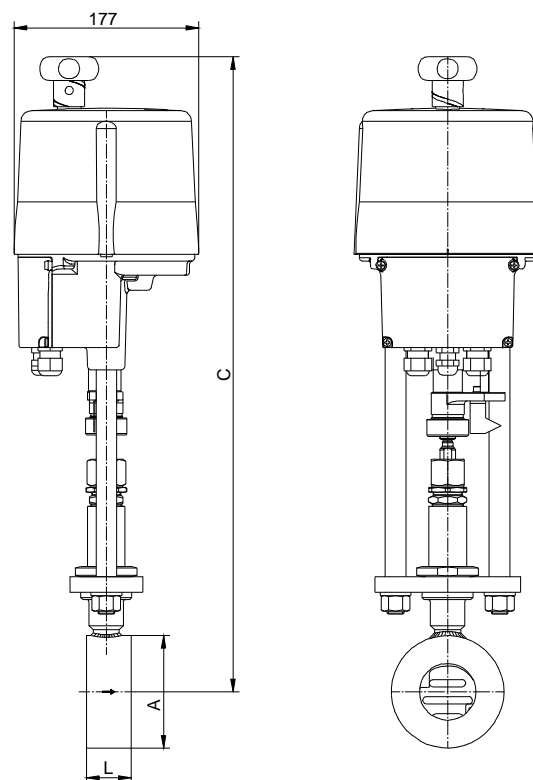
DN	Максимальный перепад давления, (МПа)					
	Пара дисков: углеродистая сталь — нержавеющая сталь			Пара дисков: STN2		
	1 кН	2 кН	4,5 кН	1 кН	2 кН	4,5 кН
15	8,8	10,0	10,0	6,2	10,0	10,0
20	7,6	10,0	10,0	4,8	10,0	10,0
25	6,4	10,0	10,0	3,6	7,6	10,0
32	5,2	10,0	10,0	2,6	5,6	10,0
40	3,9	8,4	10,0	1,8	3,8	7,2
50	2,6	5,5	10,0	1,1	2,3	5,3
65	2,2	4,6	8,0	0,9	1,9	4,4
80	1,4	2,9	4,8	0,5	1,1	2,6
100	0,85	1,8	3,3	0,3	0,7	1,6
125	0,6	1,2	2,3	0,2	0,45	1,1
150	0,45	0,95	1,6	0,15	0,35	0,8
200	0,25	0,55	1,25	-	-	-
250	0,16	0,34	0,79	-	-	-

**Размеры для клапана, PN 4,0 МПа, (мм)**

DN	Ø A	C	L	Ход штока	Масса, (кг)
15	53	580	33	6	7,6
20	62	585	33	6	7,7
25	72	590	33	6	7,8
32	82	595	33	6	7,9
40	92	600	33	6	8
50	108	610	43	8	9,2
65	127	620	46	8	9,7
80	142	625	46	8	10,4
100	164	640	52	8,5	11,6
125	194	655	56	8,5	13,4
150	219	670	56	8,5	15,3

**Размеры для клапана, PN 10,0 МПа, (мм)**

DN	Ø A	C	L	Ход штока	Масса, (кг)
15	64	592	56	6	8,2
20	72	597	56	6	8,4
25	82	602	56	6	8,7
32	89	607	56	6	8,7
40	99	612	56	6	9,3
50	116	622	64	8	10,8
65	138	632	68	8	12,3
80	153	637	70	8	13,6
100	184	652	75	8,5	16,7
125	212	667	80	8,5	19,1
150	242	682	80	8,5	22,7
200	302	712	93	8,5	39,5
250	360	738	96	8,5	44,8



## Клапаны с взрывозащищенными электроприводами

### Технические характеристики

Усилие	1 кН 2,5 кН 5 кН
Скорость	2/3/6/9/12 с/мм
Сетевые подключения	24–230 В AC/DC
Входной сигнал	Трехпозиционный 4–20 мА или 0–10 В
Выходной сигнал	4–20 мА или 0–10 В
Взрывозащита (газ)	II 2G Ex de [ia] IIC T6/T5
Взрывозащита (пыль)	II 2D Ex tD [iaD] A21 IP66 t° +80 °С
Класс защиты	IP66
Допустимая температура окружающей среды °С	–20...+40 при Т6/ –20...+50 при Т5
Режим работы	Макс. 600 цикл переключения/час
Нагреватель резистора	16 Вт Автоматический
Питание	AC/ DC
Ручное управление	Шестиугольный ключ



### Время закрытия (сек.)

DN	Скорость, (с/мм)				
	2	3	6	9	12
15–40	12,5	18,8	37,5	56,3	75,0
50–80	16,5	24,8	49,5	74,3	99,0
100–150	17,5	26,3	52,5	78,8	105,5

### Допустимый перепад давления DN 15–150, PN 4,0 МПа

DN	Максимальный перепад давления на затворе, (МПа)					
	Скользкая пара: углеродистая сталь — нержавеющая сталь			Скользкая пара: STN2		
	1,0 кН	2,5 кН	5,0 кН	1,0 кН	2,5 кН	5,0 кН
15	4,0	4,0	4,0	4,0	4,0	4,0
20	4,0	4,0	4,0	4,0	4,0	4,0
25	4,0	4,0	4,0	3,6	4,0	4,0
32	4,0	4,0	4,0	2,6	4,0	4,0
40	4,0	4,0	4,0	1,8	2,7	2,7
50	2,6	4,0	4,0	1,1	2,9	4,0
65	2,2	4,0	4,0	0,9	2,4	3,7
80	1,4	3,7	4,0	0,5	1,4	2,2
100	0,9	2,3	2,3	0,3	0,9	1,3
125	0,6	1,6	1,6	0,2	0,6	0,85
150	0,45	1,2	1,6	0,15	0,45	0,9

**Допустимый перепад давления PN 10,0 МПа (DN 15–80); PN 1,6 МПа (DN 200–250)**

DN	Максимальный перепад давления на затворе, (МПа)					
	Скользкая пара: углеродистая сталь — нержавеющая сталь			Скользкая пара: STN2		
	1,0 кН	2,5 кН	5,0 кН	1,0 кН	2,5 кН	5,0 кН
15	8,8	10,0	10,0	6,2	10,0	10,0
20	7,6	10,0	10,0	4,8	10,0	10,0
25	6,4	10,0	10,0	3,6	9,6	10,0
32	5,2	10,0	10,0	2,6	7,1	10,0
40	4,0	10,0	10,0	1,8	4,9	7,2
50	2,6	6,9	10,0	1,1	2,9	5,9
65	2,2	5,8	8,0	0,9	2,4	4,9
80	1,4	3,7	4,8	0,5	1,4	2,9
100	0,9	2,3	3,3	0,3	0,9	1,8
125	0,6	1,6	2,3	0,2	0,6	1,2
150	0,45	1,2	1,6	0,15	0,45	0,9
200	0,25	0,7	1,4	-	-	-
250	0,16	0,43	0,88	-	-	-

**Ограничения для использования регулирующих шибберных затворов (корпус из нерж. стали) DN 15–150, PN 4,0 МПа**

DN	Максимальный перепад давления на затворе, (МПа)											
	Подвижный диск: углеродистая сталь — нержавеющая сталь, с покрытием						Подвижный диск — STN2					
	+100 °C	+150 °C	+200 °C	+250 °C	+300 °C	+350 °C	+100 °C	+150 °C	+200 °C	+250 °C	+300 °C	+350 °C
15–25	4,0	3,8	3,4	3,3	3,1	2,9	4,0	3,8	3,4	3,3	3,1	2,9
32	4,0	3,8	3,4	3,3	3,1	2,9	4,0	3,8	3,4	3,1	2,5	2,2
40	4,0	3,8	3,4	3,3	3,1	2,9	2,7	2,5	2,4	1,9	1,6	1,4
50	4,0	3,8	3,4	3,3	3,1	2,9	4,0	3,8	3,4	3,3	2,8	2,4
65	4,0	3,8	3,4	3,3	3,1	2,9	3,7	3,5	3,3	2,7	2,2	1,9
80	4,0	3,8	3,4	3,1	2,6	2,3	2,2	2,1	2,0	1,6	1,3	1,1
100	2,4	2,3	2,2	1,9	1,6	1,4	1,3	1,2	1,2	1,0	0,80	0,7
125	1,6	1,5	1,4	1,2	1,0	0,90	0,9	0,8	0,80	0,7	0,5	0,5
150	1,6	1,5	1,4	1,3	1,2	1,2	1,1	1,0	1,0	0,8	0,7	0,6

Ограничение для шибберных регулирующих затворов, с корпусом из углеродистой стали +300 °C.

**PN 1,6 (DN 200–250)**

DN	Максимальный перепад давления на затворе, (МПа)					
	Подвижный диск: углеродистая сталь — нержавеющая сталь, с покрытием					
	+100 °C	+150 °C	+200 °C	+250 °C	+300 °C	+350 °C
200	1,6	1,5	1,4	1,3	1,2	1,1
250	1,05	1,0	0,95	0,84	0,74	0,69

**PN 10,0 МПа (DN 15–80)**

DN	Макс. перепад давления на затворе, (МПа)											
	Подвижный диск: углеродистая сталь — нержавеющая сталь, с покрытием						Подвижный диск — STN2					
	+100 °C	+150 °C	+200 °C	+250 °C	+300 °C	+350 °C	+100 °C	+150 °C	+200 °C	+250 °C	+300 °C	+350 °C
15	10,0	9,5	8,7	8,2	7,7	7,2	10,0	9,5	8,7	8,2	7,7	7,2
20	10,0	9,5	8,7	8,2	7,7	7,2	10,0	9,5	8,7	8,2	7,7	7,2
25	10,0	9,5	8,7	8,2	7,7	7,2	10,0	9,5	8,7	8,2	7,7	7,2
32	10,0	9,5	8,7	8,2	7,7	7,2	10,0	9,5	8,7	8,2	6,9	6,0
40	10,0	9,5	8,7	8,2	7,7	7,2	7,2	6,9	6,5	5,3	4,3	3,7
50	10,0	9,5	8,7	8,2	7,7	7,2	7,7	7,3	7,0	5,6	4,6	4,0
65	8,0	7,6	7,2	6,7	6,2	6,0	6,2	5,9	5,6	4,5	3,7	3,2
80	4,5	4,5	4,3	4,0	3,7	3,6	0,36	0,34	3,3	2,6	2,2	1,9



Компания оставляет за собой право вносить конструктивные изменения.

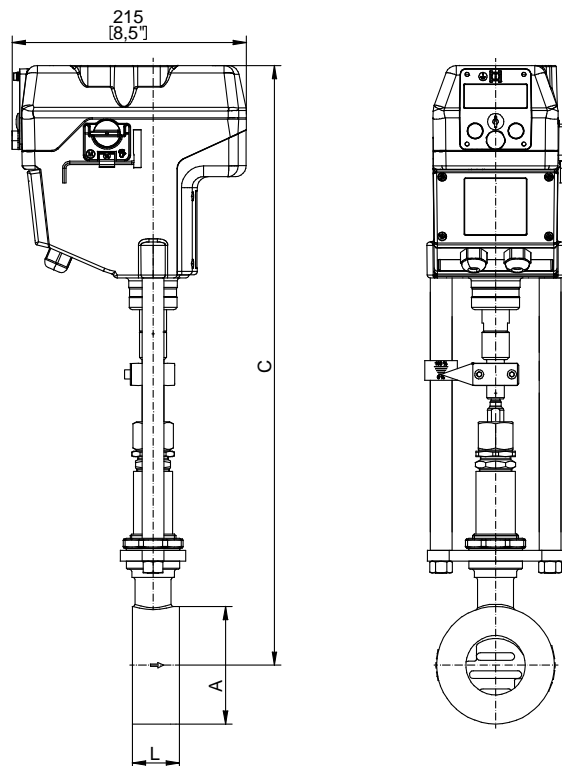
АДЛ — производство и поставки оборудования для инженерных систем

Тел.: +7 (495) 937-89-68, +7 (495) 221-63-78 Факс: +7 (495) 933-85-01/02

E-mail: info@adl.ru www.adl.ru Интернет-магазин: www.valve.ru

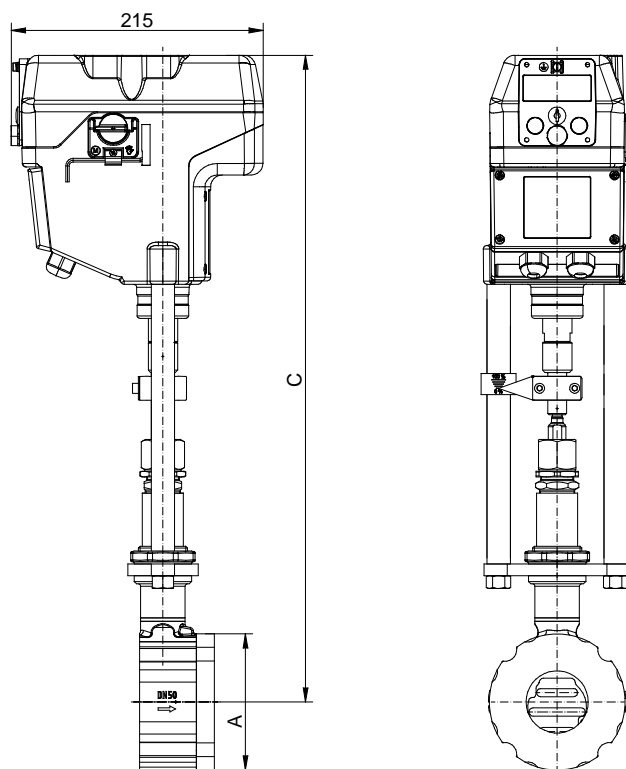
**Габаритные размеры PN 4,0 МПа, DN 15–150, (мм)**

DN	A	C	L	Масса, (кг)	Ход штока
80	142	570	46	13,9	8
100	164	580	52	15,6	8,5
125	194	595	56	19,0	8,5
150	219	610	56	20,7	8,5



**PN 10,0 МПа DN 15–80, 16 МПа DN 200–250, (мм)**

DN	A	C	L	Масса, (кг)	Ход штока
15	64	520	56	11,2	6
20	72	525	56	11,4	6
25	82	530	56	11,8	6
32	89	535	56	12,2	6
40	99	540	56	12,6	6
50	116	550	64	14,2	8
65	138	560	68	16,0	8
80	153	570	70	17,1	8
100	184	580	75	20,6	8,5
125	212	595	80	24,8	8,5
150	242	610	80	28,5	8,5
200	302	640	93	45,4	8,5
250	360	662	96	50,6	8,5



## Маркировка

1	Привод	2	2. Соединение	3	Материал корпуса	4	Положение безопасности	5	Привод	6	Специальные версии
<b>T</b>	Электропривод (тип 8036)	<b>O</b>	GS1 — межфланцевое соединение PN 10–40 по DIN	<b>0</b>	Угл.сталь 1.0570/1.0619	-	Отсутствует	<b>R</b>	2,3 кН, электропозиционер, IP65	<b>M</b>	Рассматривать опции далее
		<b>E</b>	GS3 — межфланцевое соединение по ANSI 150	<b>1</b>	Нерж. сталь 1.4571/1.4581	<b>0</b>	Нормально-закрытый	<b>1</b>	2 кН, IP65 (Открыто/Закрыто)	<b>C</b>	Шип/паз асс. DIN EN1092-1
		<b>F</b>	GS3 — межфланцевое соединение по ANSI 300					<b>2</b>	4,5 кН, IP65 (Открыто/Закрыто)	<b>H</b>	Соединительный выступ асс. DIN EN1092-1
		<b>K</b>	GS3 — межфланцевое соединение по ANSI 600					<b>4</b>	1 кН, IP65 (Открыто/Закрыто)		
		<b>G</b>	GS3 — межфланцевое соединение по DIN, PN 1,0–4,0								
		<b>H</b>	GS3 — межфланцевое соединение по DIN, PN 100								

7	Напряжение питания привода	8	Уплотнения по штоку	9	Подвижный диск	10	Фиксированный диск	11	Kvs %
-	230В 50/60 Гц (Стандарт)	-	PTFE-V-образные уплотнения	-	Углеродистая сталь	-	Нержавеющая сталь 1.4581,	-	100
<b>1</b>	24В 50/60 Гц	<b>1</b>	Стандарт 1.4571 (макс. 3,3 МПа)	<b>B</b>	Углеродистая сталь армированная	<b>1</b>	Хромированное покрытие STN2	<b>A</b>	63
<b>3</b>	24В DC (только для 2,3 кН)			<b>9</b>	STN2			<b>1</b>	40
<b>4</b>	115В 50/60 Гц							<b>2</b>	16
								<b>3</b>	6,3
								<b>4</b>	2,5
								<b>5</b>	1
								<b>6</b>	20
								<b>7</b>	12
								<b>8</b>	2
								<b>9</b>	0,4

12	Характеристика	13	Доп. опции	14	Входной сигнал	15	Концевые выключатели
-	Линейная	<b>Z</b>	См. позиции далее	-	Стандарт, позиционер 4–20 мА	-	PTFE-V-образные уплотнения
<b>1</b>	Равнопроцентная			<b>3</b>	0–10 В	<b>1</b>	Стандарт 1.4571 (макс. 3,3 МПа)
				<b>4</b>	2–10 В	<b>2</b>	2 концевых выключателя

16	Спец. исполнения	17	Скорость закрытия	18	Возможные специальные опции	19	Позиционер
<b>S</b>	Другие спец. версии должны быть указаны в письме	-	Стандарт 0,9 мм/сек			-	Стандарт (только входной сигнал)
		<b>1</b>	Привод 2,3 кН 0,45 мм/сек			<b>2</b>	Обратная связь 4–20 мА 2-х проводная схема открыт/закрыт
		<b>2</b>	Привод 2,3 кН				



Компания оставляет за собой право вносить конструктивные изменения.

АДЛ — производство и поставки оборудования для инженерных систем

Тел.: +7 (495) 937-89-68, +7 (495) 221-63-78 Факс: +7 (495) 933-85-01/02

E-mail: info@adl.ru www.adl.ru Интернет-магазин: www.valve.ru

**Клапан с пневмоприводом****Скользкая пара: углеродистая сталь — нержавеющая сталь**

Размер мембраны	125 см <sup>2</sup>				250 см <sup>2</sup>			
Мин. давление воздуха, (МПа)	0,4		0,5		0,3		0,4	
Перепад давления на затворе, (МПа)								
DN	Регулирование	Вкл/Выкл	Регулирование	Вкл/Выкл	Регулирование	Вкл/Выкл	Регулирование	Вкл/Выкл
15	4,0	4,0	4,0	4,0	4,0	4,0	4,0	4,0
20	4,0	4,0	4,0	4,0	4,0	4,0	4,0	4,0
25	4,0	4,0	4,0	4,0	4,0	4,0	4,0	4,0
32	4,0	4,0	4,0	4,0	4,0	4,0	4,0	4,0
40	2,9	2,9	3,6	4,0	4,0	4,0	4,0	4,0
50	1,7	1,9	2,1	2,9	2,9	2,9	3,5	4,0
65	1,4	1,6	1,7	2,4	2,4	2,4	2,9	3,4
80	0,8	1,0	1,0	1,5	1,4	1,4	1,7	2,2
100	0,5	0,6	0,6	1,0	0,9	0,9	1,0	1,4
125	0,3	0,4	0,4	0,6	0,6	0,6	0,7	0,9
150	0,2	0,3	0,3	0,5	0,4	0,4	0,5	0,7
Конфигурации пружины	3		4		3		4	

**Скользкая пара: STN2**

Размер мембраны	125 см <sup>2</sup>				250 см <sup>2</sup>			
Мин. давление воздуха, (МПа)	0,4		0,5		0,3		0,4	
Перепад давления на затворе, (МПа)								
DN	Регулирование	Вкл/Выкл	Регулирование	Вкл/Выкл	Регулирование	Вкл/Выкл	Регулирование	Вкл/Выкл
15	4,0	4,0	4,0	4,0	4,0	4,0	4,0	4,0
20	3,7	3,7	4,0	4,0	4,0	4,0	4,0	4,0
25	2,5	2,6	3,1	4,0	4,0	4,0	4,0	4,0
32	1,7	1,9	2,2	3,0	3,0	3,0	3,6	4,0
40	1,1	1,3	1,4	2,0	1,9	1,9	2,4	2,7
50	0,6	0,8	0,8	1,2	1,1	1,1	1,3	1,7
65	0,5	0,6	0,6	1,0	0,9	0,9	1,1	1,4
80	0,3	0,4	0,35	0,6	0,5	0,5	0,6	0,8
100	0,15	0,2	0,2	0,3	0,3	0,3	0,4	0,5
125	-	-	0,15	0,2	0,2	0,2	0,25	0,35
150	-	-	1	0,15	0,15	0,15	0,18	0,25
Конфигурации пружины	3		4		3		4	

**Скользкая пара: углеродистая сталь — нержавеющая сталь PN 10,0 МПа (DN 15–80); 16 DN 200–250, (мм)**

Размер мембраны	125 см <sup>2</sup>				250 см <sup>2</sup>		500 см <sup>2</sup>			
Управляющее давление, (МПа)	0,15–0,3		0,18–0,38		0,12–0,22		0,12–0,22		0,15–0,27	
Мин. давление воздуха, (МПа)	0,4		0,5		0,3		0,3		0,45	
Максимальный перепад давления на затворе, (МПа) (для корпуса PN 10,0 МПа)										
DN	Регулирование	Вкл/Выкл	Регулирование	Вкл/Выкл	Регулирование	Вкл/Выкл	Регулирование	Вкл/Выкл	Регулирование	Вкл/Выкл
15	10,0	10,0	10,0	10,0	10,0	10,0	-	-	-	-
20	7,7	7,7	9,6	9,6	10,0	10,0	-	-	-	-
25	5,7	5,7	7,1	7,1	9,8	9,8	10,0	10,0	10,0	10,0
32	4,2	4,2	5,2	5,8	7,3	7,3	10,0	10,0	10,0	10,0
40	2,9	2,9	3,6	4,4	4,9	4,9	10,0	10,0	10,0	10,0
50	1,7	1,9	2,1	2,9	2,9	2,9	6,0	6,0	7,2	7,2
65	1,4	1,6	1,7	2,4	2,4	2,4	4,9	4,9	5,9	5,9
80	0,8	1,0	1,0	1,5	1,4	1,4	2,9	2,9	3,5	4,4
200	0,2	0,2	0,2	0,3	0,3	0,3	0,5	0,5	0,6	0,8
250	0,09	0,11	0,11	0,18	0,15	0,15	0,32	0,32	0,38	0,52
Конфигур. пружины	3 (Стандарт)		4		3 (Стандарт)		6 (Стандарт)		8	



**Скользкая пара: STN2**

Размер мембраны	125 см <sup>2</sup>				250 см <sup>2</sup>				500 см <sup>2</sup>			
Управляющее давление, (МПа)	0,15–0,3		0,18–0,38		0,12–0,22		0,15–0,27		0,12–0,22		0,15–0,27	
Мин. давление воздуха, (МПа)	0,4		0,5		0,3		0,4		0,3		0,45	
Максимальный перепад давления на затворе, (МПа) (для корпуса PN 10,0 МПа)												
DN	Регулирование	Вкл/Выкл	Регулирование	Вкл/Выкл	Регулирование	Вкл/Выкл	Регулирование	Вкл/Выкл	Регулирование	Вкл/Выкл	Регулирование	Вкл/Выкл
15	5,5	5,5	6,8	7,0	9,5	9,5	10,0	10,0	10,0	10,0	10,0	10,0
20	3,7	3,7	4,6	5,3	6,4	6,4	7,8	7,8	10,0	10,0	10,0	10,0
25	2,5	2,6	3,1	4,0	4,3	4,3	5,3	5,5	8,9	8,9	10,0	10,0
32	1,7	1,9	2,2	3,0	3,0	3,0	3,6	4,0	6,2	6,2	7,5	8,0
40	1,1	1,3	1,4	2,0	1,9	1,9	2,4	2,7	4,0	4,0	4,8	5,8
50	0,6	0,8	0,8	1,2	1,1	1,1	1,3	1,7	2,3	2,3	2,7	3,5
65	0,5	0,6	0,6	1,0	0,9	0,9	1,1	1,4	1,8	1,8	2,2	2,8
80	0,3	0,4	0,4	0,6	0,5	0,5	0,6	0,8	1,1	1,1	1,3	1,7
200	-	-	-	-	-	-	-	-	-	-	-	-
Конфигурации пружины	3 (Стандарт)		4		3 (Стандарт)		4		6 (Стандарт)		8	

**Скользкая пара углеродистая сталь —  
нержавеющая сталь (с цифровым позиционером)  
PN 40 МПа DN 15–150, (мм)**

Размер мембраны	125 см <sup>2</sup>		250 см <sup>2</sup>	
Минимальное давление воздуха, (МПа)	0,45	0,55	0,3	0,4
DN	Перепад давления на затворе, (МПа)			
15	4,0	4,0	4,0	4,0
20	4,0	4,0	4,0	4,0
25	4,0	4,0	4,0	4,0
32	4,0	4,0	4,0	4,0
40	4,0	4,0	4,0	4,0
50	4,0	4,0	4,0	4,0
65	3,7	4,0	4,0	4,0
80	2,3	2,9	4,0	4,0
100	1,5	1,6	2,4	2,5
125	1,0	1,1	1,6	1,6
150	0,7	0,75	1,3	1,5
Конфигурации пружины	3	4	3	4

**Скользкая пара: STN2**

Размер мембраны	125 см <sup>2</sup>		250 см <sup>2</sup>	
Минимальное давление воздуха, (МПа)	0,45	0,55	0,3	0,4
DN	Перепад давления на затворе, (МПа)			
15	4,0	4,0	4,0	4,0
20	4,0	4,0	4,0	4,0
25	4,0	4,0	4,0	4,0
32	4,0	4,0	4,0	4,0
40	2,6	2,7	2,7	2,7
50	1,8	2,0	3,1	3,8
65	1,5	1,6	2,6	3,1
80	0,9	0,95	1,5	1,9
100	0,5	0,55	0,9	1,1
125	0,3	0,35	0,6	0,7
150	0,2	0,25	0,45	0,55
Конфигурации пружины	3	4	3	4

**PN 10,0 МПа DN 15–80; 1,6 МПа DN 200–250, (мм)****Скользкая пара: углер. сталь — нерж. сталь**

Размер мембраны	125 см <sup>2</sup>		250 см <sup>2</sup>		500 см <sup>2</sup>	
	0,45	0,55	0,3	0,4	0,3	0,4
Мин. давление воздуха, (МПа)	0,45		0,55		0,3	
DN	Максимальный перепад давления на затворе, (МПа) (для корпуса PN 10,0 МПа)					
15	10,0	10,0	10,0	10,0	-	-
20	10,0	10,0	10,0	10,0	-	-
25	10,0	10,0	10,0	10,0	-	-
32	8,8	10,0	10,0	10,0	-	-
40	6,7	8,3	10,0	10,0	-	-
50	4,4	5,4	7,5	9,1	10,0	10,0
65	3,7	4,5	6,3	7,6	8,0	8,0
80	2,3	2,9	4,0	4,8	4,8	4,8
200	0,4	0,5	0,7	0,9	1,5	1,6
250	0,27	0,34	0,46	0,56	0,95	1,05
Конфигур. пружины	3 (Стандарт)		4		6 (Стандарт)	
	3 (Стандарт)		4		8	



Компания оставляет за собой право вносить конструктивные изменения.

АДЛ — производство и поставки оборудования для инженерных систем

Тел.: +7 (495) 937-89-68, +7 (495) 221-63-78 Факс: +7 (495) 933-85-01/02

E-mail: info@adl.ru www.adl.ru Интернет-магазин: www.valve.ru

**Скользкая пара: STN2**

Размер мембраны	125 см <sup>2</sup>		250 см <sup>2</sup>		500 см <sup>2</sup>	
Мин. давление воздуха, (МПа)	0,45	0,55	0,30	0,4	0,3	0,45
DN	Максимальный перепад давления на затворе, (МПа) (для корпуса PN 10,0 МПа)					
15	10,0	10,0	10,0	10,0	-	-
20	8,1	10,0	10,0	10,0	-	-
25	6,0	7,5	10,0	10,0	10,0	10,0
32	4,5	5,6	7,7	9,3	10,0	10,0
40	3,1	3,8	5,3	6,4	7,2	7,2
50	1,8	2,2	3,1	3,8	6,4	7,7
65	1,5	1,8	2,6	3,1	5,3	6,2
80	0,9	1,0	1,5	1,9	3,2	3,6
200	-	-	-	-	-	-
Конф. пружины	3 (Стандарт)	4	3 (Стандарт)	4	6 (Стандарт)	8

Указанное давление в системе управления — для работы затвора без позиционера. Если используется позиционер, то давление регулируется им. Необходимое давление сжатого воздуха — 0,4 МПа. Конфигурация пружины D позволяет использовать регулирующий затвор без позиционера, но с ограниченной возможностью регулирования. в этом случае затвор может управляться контроллером со стандартным сигналом от 0,2 до 1,0 б.

Ограничения для использования регулирующих шибберных затворов (корпус из нержавеющей стали).

**PN 4,0 МПа DN 15–150, (мм)**

DN	Подвижный диск: углеродистая сталь — нержавеющая сталь, с покрытием						Подвижный диск – STN2					
	Максимальный допустимый перепад давления						Максимальный допустимый перепад давления					
	+100 °C	+150 °C	+200 °C	+250 °C	+300 °C	+350 °C	+100 °C	+150 °C	+200 °C	+250 °C	+300 °C	+350 °C
15–25	40	38	34	33	31	29	40	38	34	33	31	29
32	40	38	34	33	31	29	40	38	34	31	25	22
40	40	38	34	33	31	29	27	25	24	19	16	14
50	40	38	34	33	31	29	40	38	34	33	28	24
65	40	38	34	33	31	29	37	35	33	27	22	19
80	40	38	34	31	26	23	22	21	20	16	13	11
100	24	23	22	19	16	14	13	12	12	10	8,0	7,0
125	16	15	14	12	10	9,0	8,8	8,4	8,0	6,5	5,3	4,6
150	16	15	14	13	12	12	11	10	9,8	7,9	6,5	5,6

**PN 1,6 МПа DN 200–250, (мм)**

DN	Подвижный диск: углеродистая сталь — нержавеющая сталь, с покрытием					
	Максимальный допустимый перепад давления					
	+100 °C	+150 °C	+200 °C	+250 °C	+300 °C	+350 °C
200	16	15	14	13	12	11
250	10,5	10	9,5	8,4	7,4	6,9

**PN 10,0 МПа (DN 15–80), (мм)**

DN	Подвижный диск: углеродистая сталь — нержавеющая сталь, с покрытием						Подвижный диск — STN2					
	Максимальный допустимый						перепад давления					
	+100 °C	+150 °C	+200 °C	+250 °C	+300 °C	+350 °C	+100 °C	+150 °C	+200 °C	+250 °C	+300 °C	+350 °C
15	100	95	87	82	77	72	100	95	87	82	77	72
20	100	95	87	82	77	72	100	95	87	82	77	72
25	100	95	87	82	77	72	100	95	87	82	77	72
32	100	95	87	82	77	72	100	95	87	82	69	60
40	100	95	87	82	77	72	72	69	65	53	43	37
50	100	95	87	82	77	72	77	73	70	56	46	40
65	80	76	72	67	62	60	62	59	56	45	37	32
80	45	45	43	40	37	36	3,6	3,4	33	26	22	19

Компания оставляет за собой право вносить конструктивные изменения.

АДЛ — производство и поставки оборудования для инженерных систем

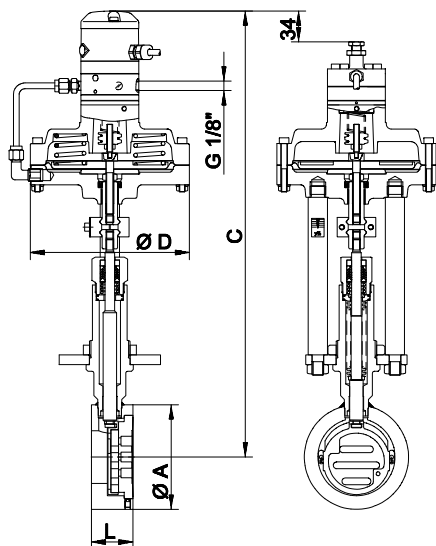
Тел.: +7 (495) 937-89-68, +7 (495) 221-63-78 Факс: +7 (495) 933-85-01/02

E-mail: info@adl.ru www.adl.ru Интернет-магазин: www.valve.ru



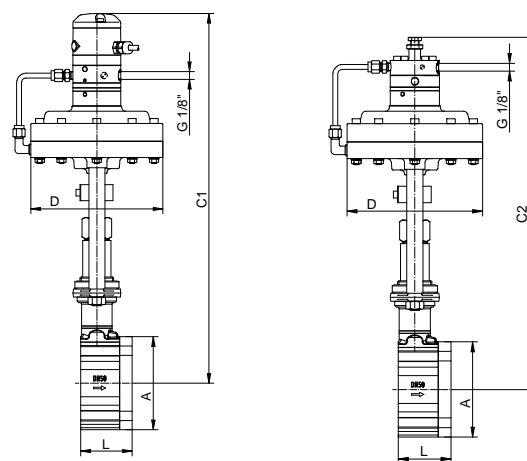
**Габаритные размеры затворов со встроенным пневматическим или электропневматическим позиционером PN 40, DN 15–150, (мм)**

DN	A	C1	C2	Ø D			L	Масса, (кг)			Ход штока
				125	250	500		125	250	500	
15	64	430	400	165	222	222	56	7,5	9,7	13,4	6
20	72	435	405	165	222	222	56	7,7	9,9	13,6	6
25	82	440	410	165	222	222	56	8,1	10,3	14,0	6
32	89	445	415	165	222	222	56	8,5	10,7	14,4	6
40	99	450	420	165	222	222	56	8,9	11,1	14,8	6
50	116	460	430	165	222	222	64	10,5	12,7	16,4	8
65	138	470	440	165	222	222	68	12,3	14,5	18,2	8
80	153	480	450	165	222	222	70	13,4	15,6	19,3	8
200	302	550	520	165	222	222	92,5	41,7	43,9	47,6	8,5



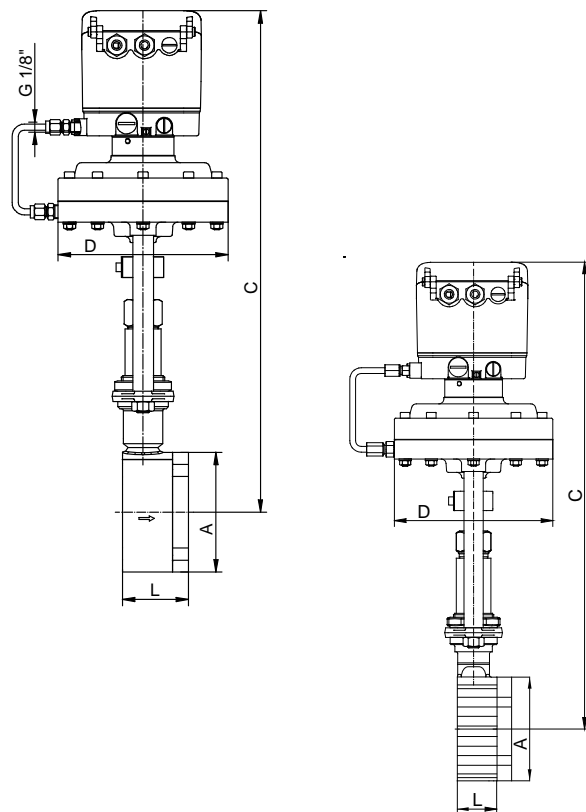
**PN 100 DN 15–80; PN 16 DN 200–250, (мм)**

DN	A	C	Ø D		L	Масса, (кг)		Ход штока
			125	250		125	250	
15	53	430	165	222	33	6,9	9,1	6
20	62	435	165	222	33	7,0	9,2	6
25	72	440	165	222	33	7,2	9,4	6
32	82	445	165	222	33	7,5	9,7	6
40	92	450	165	222	33	7,7	9,9	6
50	108	460	165	222	43	8,9	11,1	8
65	127	470	165	222	46	9,7	11,9	8
80	142	480	165	222	46	10,3	12,5	8
100	164	490	165	222	52	11,8	14,0	8,5
125	194	505	165	222	56	14,0	16,2	8,5
150	219	520	165	222	56	15,5	17,7	8,5



**Габаритные размеры затворов со встроенным цифровым позиционером, (мм)**

DN	A	C	Ø D		L	Масса, (кг)		Ход штока
			125	250		125	250	
15	53	460	165	222	33	6,9	6	6
20	62	465	165	222	33	7	6	6
25	72	470	165	222	33	7,2	6	6
32	82	475	165	222	33	7,5	6	6
40	92	480	165	222	33	7,7	6	6
50	108	490	165	222	43	8,9	8	8
65	127	500	165	222	46	9,7	8	8
80	142	510	165	222	46	10,3	8	8
100	164	520	165	222	52	11,8	8,5	8,5
125	194	535	165	222	56	15,5	8,5	8,5



**PN 10,0 МПа DN 15–80; 1,6 МПа DN 200–250, (мм)**

DN	A	C	Ø D			L	Масса, (кг)			Ход штока
			125	250	500		125	250	500	
15	64	460	165	222	222	56	7,5	9,7	13,4	6
20	72	465	165	222	222	56	7,7	9,9	13,6	6
25	82	470	165	222	222	56	8,1	10,3	14,0	6
32	89	475	165	222	222	56	8,5	10,7	14,4	6
40	99	480	165	222	222	56	8,9	11,1	14,8	6
50	116	490	165	222	222	64	10,5	12,7	16,4	8
65	138	500	165	222	222	68	12,3	14,5	18,2	8
80	153	510	165	222	222	70	13,4	15,6	19,3	8
200	302	580	165	22	222	93	41,7	43,9	47,6	8,5



Компания оставляет за собой право вносить конструктивные изменения.

АДЛ — производство и поставки оборудования для инженерных систем

Тел.: +7 (495) 937-89-68, +7 (495) 221-63-78 Факс: +7 (495) 933-85-01/02

E-mail: info@adl.ru www.adl.ru Интернет-магазин: www.valve.ru

## Маркировка

1	Привод	2	Соединение	3	Материал корпуса	4	Положение безопасности	5	Привод	6	Специальные версии			
<b>P</b>	Пневматический привод	<b>0</b>	Межфланцевый по DIN (PN 1,0–4,0 МПа)	<b>0</b>	Угл.сталь 1.0570/1.0619	<b>0</b>	Нормально-закрытый	<b>3</b>	Диафрагма привода 125 см <sup>2</sup>	<b>M</b>	Рассматривать позиции 7–16			
		<b>F</b>	Межфланцевый GS3 по ANSI 150	<b>1</b>	Нерж. сталь 1.4571/1.4581	<b>1</b>	Нормально-открытый	<b>4</b>	Диафрагма привода 250 см <sup>2</sup>			<b>C</b>	Шип/паз DIN 2512	
		<b>K</b>	GS3 — межфланцевый по ANSI 600										<b>H</b>	Соединительный выступ DIN 2513
		<b>G</b>	GS3 — межфланцевый по DIN, PN 1,0–4,0											
		<b>H</b>	GS3 — межфланцевый по DIN PN 10,0											

7	Пружины	8	Уплотнения на плунжер	9	Подвижный диск	10	Фиксированный диск	11	Kvs %	12	Характеристика															
-	Стандарт	-	PTFE-V-образные уплотнения	-	Углеродистая сталь	-	Углеродистая сталь, покрытие 1.4571	-	100	-	Линейная															
<b>1</b>	2 пружины	<b>1</b>	Сильфон нерж. сталь 1.4571 (макс. 3,3 МПа)	<b>B</b>	Углеродистая сталь армированная STN2/STN3	<b>1</b>	STN2-диск (только с поз. "9")	<b>1</b>	40	<b>1</b>	40	Равнопроцентная														
<b>2</b>	4 пружины												<b>9</b>	STN3-диск (только с поз. "9")	<b>2</b>	16	<b>2</b>	6.3								
<b>3</b>	6 пружин																		<b>5</b>	2.5	<b>3</b>	6.3				
<b>4</b>	8 пружин																						<b>4</b>	2.5	<b>4</b>	2.5
<b>5</b>	10 пружин																									
<b>D</b>	Настройка пружин 0,02–0,1 МПа (4 пружины)	<b>6</b>	20	<b>6</b>	20																					
		<b>7</b>	12	<b>7</b>	12																					
		<b>8</b>	2	<b>8</b>	2																					
		<b>9</b>	0,4	<b>9</b>	0,4																					

13	Доп.опции	14	Позиционер	15	Обратная связь, наmassанное оборудование	16	Специальные
<b>Z</b>	Присутствуют	-	Отсутствуют	-	Отсутствуют	<b>S</b>	Остальные спец. версии указываются в письме
		<b>1</b>	Пневмо-пневмо позиционер без манометра	<b>0</b>	2 дополнительных концевых выключателя		
		<b>2</b>	Пневмо-пневмо позиционер с манометром	<b>D</b>	1 индуктивный концевой выключатель		
		<b>3</b>	Электро-пневмо позиционер без манометра	<b>5</b>	2 дополнительных концевых выключателя, встроенные в позиционер		
		<b>4</b>	Цифровой позиционер без манометра	<b>2</b>	Электро / пневмо преобразователь		
		<b>6</b>	Взрывозащищенный электро-пневмопозиционер	<b>6</b>	Встроенные концевые выключатели		
		<b>7</b>	Цифровой позиционер с манометром				