

Редукционный клапан RP810 для жидкостей t° до +130 °С

Описание

RP810 является регулятором давления «после себя» с пилотным управлением. Конструкция включает в себя основной клапан, пилотный клапан (DM510) и дроссельный блок. Клапан имеет металлическое седло (мягкое по запросу) и предназначен для жидкостей t° до +130 °С.

При отсутствии давления плунжер клапана удерживается пружиной в закрытом положении (см. схему). Для открытия клапана необходим перепад давления на нем не менее 0,2 МПа.

Технические характеристики

Присоединение	Фланцы DN 40–400
Условное давление	PN 1,6–16,0 МПа
Рабочая температура	–10...+130 °С
Выходное давление	0,1–4,0 МПа (4 диапазона)
Величина Kvs	20–900 м³/ч
Доп. протечка по седлу	Не более 0,05 % от Kvs
Мин. перепад давления	0,2 МПа

Спецификация

Корпус	Углеродистая сталь, нержавеющая сталь
Седловое уплотнение	Нержавеющая сталь
Уплотнения	EPDM
Пилотный клапан	Нержавеющая сталь
Дроссельный блок	Нержавеющая сталь

Диапазоны выходного давления, (МПа)

Диапазон, (МПа)	1,5–4,0	1,0–2,0	0,4–1,2	0,1–0,5
-----------------	---------	---------	---------	---------

Размеры, (мм)

PN, (МПа)	Размер	DN					
		40	50	65	80	100	125
1,0–4,0	A	200	230	290	310	350	400
6,3	A	260	300	340	380	430	*
все PN	B	140	160	180	220	220	223
все PN	C	200	220	250	260	280	290

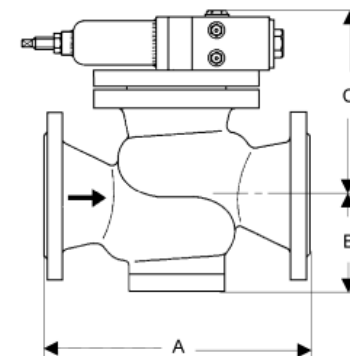
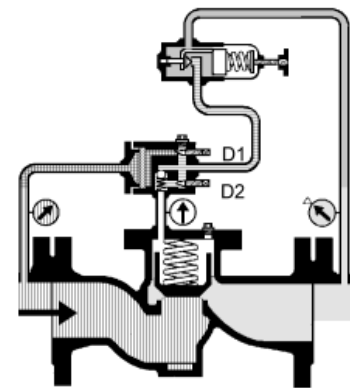
PN, (МПа)	Размер	DN					
		150	200	250	300	350	400
1,0–4,0	A	480	600	730	850	980	1100
6,3	A	550	650	*	*	*	*
все PN	B	240	270	290	350	350	410
все PN	C	330	390	420	550	550	550

Масса, (кг)

PN, (МПа)	DN					
	40	50	65	80	100	125
1,0	25	30	40	50	70	120
2,5–4,0	33	38	48	65	80	140
6,3	40	45	55	88	110	*

PN, (МПа)	DN					
	150	200	250	300	350	400
1,0	150	210	380	450	520	625
2,5–4,0	160	240	440	510	580	*
6,3	165	290	*	*	*	*

* По запросу.



Коэффициент пропускной способности

DN	40	50	65	80	100	125
Kvs, (м³/ч)	20	32	50	60	70	150

DN	150	200	250	300	350	400
Kvs, (м³/ч)	250	350	500	600	700	900

Импульсная трубка

Для работы клапана требуется 2 импульсные трубки G 1/2, присоединенные на расстоянии не менее 1×DN до и не менее 10×DN после клапана.

Специальные исполнения

- Для жидкостей t° до +200 °С.
- Для газов.
- Специальные исполнения по запросу.

Пример маркировки

RP810 350 *160ST 700E -20YS