

Обратный клапан «Гранлок» серии CV16, DN 50–300, PN 1,6/2,5 МПа, пожарный (Торговый Дом АДЛ, Россия)

Применение

Для трубопроводов, транспортирующих техническую горячую и холодную воду, нейтральные среды. Клапан предназначен для защиты трубопровода от обратного потока рабочей среды. Обратный клапан CV16 также применяется для системы пожаротушения, исполнение корпуса в красном цвете.

Установка

Клапан может устанавливаться как на горизонтальном, так и на вертикальном трубопроводе. При установке необходимо убедиться, что направление потока совпадает с направлением, указанным на корпусе клапана.

Технические характеристики

Максимальная температура	+80 °С
Максимальное давление	1,6/2,5 МПа
Присоединение	Межфланцевое

Спецификация

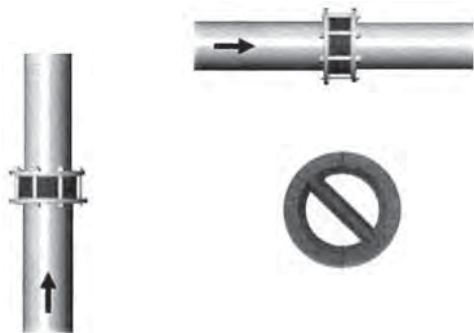
1	Корпус	Чугун ВЧ45
2	Пластины	Чугун ВЧ45, EPDM
3	Шток	Нержавеющая сталь AISI316
4	Шайба	PTFE
5	Пружина	Нержавеющая сталь SS304
6	Прокладочное кольцо	PTFE
7	Уплотнение	EPDM
8	Болт	Сталь
9	Направляющая	Сталь

Размеры, (мм)

Артикул	Dn	L	D	Масса, (кг)
–	40	43	92	1,14
DF04A432827	50	43	107	1,52
DF04A432831	65	46	127	2,3
DF04A432832	80	64	142	3,4
DF04A432834	100	64	168	4,42
–	125	70	191	6,4
DF04A432837	150	76	224	8,5
DF04A432838	200	89	284	14,4
DF04A432839	250	114	341	28
DF04A432840	300	114	401	38,7

Способы установки клапана

Клапан следует устанавливать таким образом, чтобы до и после клапана были прямые участки трубопровода не менее 3–5 диаметров клапана.



Рекомендации к установке
обратного клапана

Сделано в АДЛ

