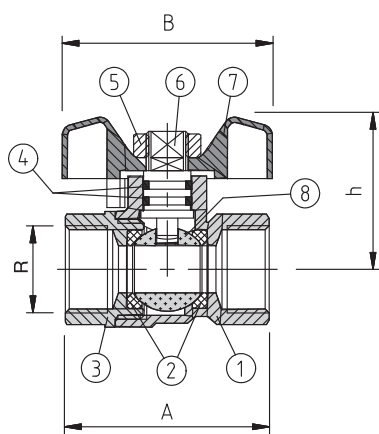


Кран шаровой латунный Бостон Газ DN 20–32, Pраб. 0,5 МПа (Испания), рукоятка «бабочка», внутренняя резьба



Применение

Предназначены для внутренних газопроводов и газового оборудования производственных, административных, общественных и бытовых зданий, Pраб. до 0,5 МПа.

Технические характеристики

Условный диаметр	DN 20–32
Рабочее давление	PN 0,5 МПа
Макс. температура	+60 °С
Исполнение	Латунный, хромированный
Присоединение	Резьбовое*

Спецификация

1	Корпус крана	Латунь
2	Седло шара	PTFE
3	Присоединительный патрубок	Латунь
4	Уплотнение по штоку	Нитрил NBR
5	Гайка	Латунь
6	Шпиндель	Латунь
7	Рукоятка	Сталь
8	Шар	Латунь

Размеры, (мм)

Артикул	№	DN	R	A	B	h
BN01F7747	36.011	20	3/4"	52	46	37
BN01F417634	36.012	25	1"	62	56	47
BN01F7748	36.013	32	1 1/4"	73	66	54