

Шиберный (ножевой) затвор для бункера DN 50–600*, PN 10

XC

Тип XC

Межфланцевый ножевой затвор типа XC предназначен для перекрытия потока абразивной среды в бункерных системах (гранулированные и порошкообразные среды).

Специально разработанная конструкция корпуса обеспечивает быстрое прохождение среды и позволяет использовать данный тип затвора в качестве спускного бункерного клапана. Данный затвор предназначен для использования в таких отраслях промышленности как:

- Энергетика
- Химическая промышленность
- Пищевая промышленность
- Горнодобывающая промышленность

Установка

Направление потока должно совпадать с направлением стрелки на корпусе.

Стандартное фланцевое присоединение, PN 1,0 МПа. Длина сквозного болта выбирается в зависимости от толщины ответного фланца. См. таблицу «Фланцевое присоединение» (стр. 74).

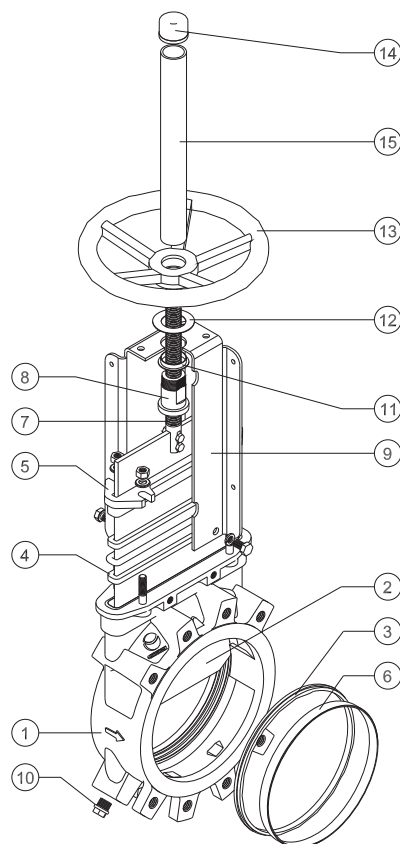


Таблица зависимости максимально рабочего давления от диаметра затвора*

DN, (мм)	Рабочее давление, (МПа)	Обратное давление, (МПа)
50-250	0,3	1,0
300-400	0,2	0,6
450	0,15	0,5
500-600	0,1	0,4

Спецификация

1. Корпус	Чугун GG 25	Нержавеющая сталь CF8M
2. Нож	AISI 304	AISI 316
3. Седловое уплотнение	Металл/металл или EPDM	
4. Уплотнение	Синтетическое волокно с PTFE	
5. Крышка сальника	DN 50-300 – алюминий DN 350-600 – GGG 40	CF8M
6. Фиксирующее кольцо	AISI 304	AISI 316
7. Шток	AISI 430	
8. Грузовая гайка	Латунь	
9. Бугель	Углеродистая сталь с эпоксидным покрытием	
10. Пробка	Углеродистая сталь	
11. Втулка	Нейлон	
12. Шайба	Латунь	
13. Штурвал	Ø ≤ 310 мм: ковкий чугун/Ø ≥ 410: GG25 (серый чугун)	
14. Колпачок	Пластик	
15. Защита штока	Углеродистая сталь с эпоксидным покрытием	

Примечание: *Затворы большего диаметра поставляются на заказ.

Описание затвора

XC

Корпус

Межфланцевый, цельнолитой из серого чугуна. Предусмотрены ребра жесткости на больших диаметрах для усиления конструкции.

Клинья и направляющие, которые являются одним целым с корпусом, обеспечивают надежное закрытие затвора.

Полнопроходное исполнение обуславливает высокую пропускную способность и минимальные потери давления.

Наличие промывных отверстий в корпусе затвора исключает накопление посторонних частиц в седловом уплотнении, затрудняющих нормальное функционирование затвора, путем его промывки различными реагентами. В зависимости от транспортируемой среды в качестве продувочного (промывного) агента могут использоваться воздух, пар, а также различные жидкости.

Нож

Стандартное исполнение из нержавеющей стали.

Нож отполирован с обеих сторон для предотвращения зацемякивания и повреждения седла.

Специальная конструкция ножа исключает возможность зацемякивания между ножом и уплотнением механических частиц, мешающих полному закрытию затвора.

По запросу материал ножа может быть изменен для применения на более высоких параметрах.

Седловое уплотнение

Уникальная конструкция позволяет (автоматически) закрепить седловое уплотнение в корпусе затвора с помощью фиксирующего кольца из нержавеющей стали.

Кроме стандартного уплотнения из EPDM, под заказ поставляются седловые уплотнения, из материалов Viton, PTFE и т. д., для специфических условий применения.

Уплотнение

Долговечное уплотнение из нескольких витков плетеного синтетического волокна с PTFE. Возможно исполнение плетеного уплотнителя из различных материалов, в том числе и для специфических условий применения.

Легкий доступ к механизму затяжки сальника и простота его обслуживания обеспечивают герметичность уплотнения.

Шток

Стандартное исполнение из нержавеющей стали обеспечивает хорошую коррозионную стойкость и долговечность штока.

Для затворов с выдвижным штоком предусмотрен защитный кожух, предназначенный для защиты штока затвора от пыли.



Управление

Возможны варианты комплектации затвора штурвалом (выдвижной и невыдвижной шток), рычагом, редуктором, пневмоприводом и электроприводом.

Бугель

Материал – углеродистая сталь с эпоксидным покрытием (на заказ возможна комплектация бугелем из нержавеющей стали).

Компактная конструкция обеспечивает прочность бугеля даже при больших нагрузках. На диаметрах свыше DN 250 по умолчанию применяется усиленная конструкция бугеля.

Эпоксидное покрытие

Эпоксидное покрытие частей и корпусов всех затворов как из чугуна, так и из углеродистой стали обеспечивает высокую электростатическую и коррозионную стойкость, а также высокоэстетичный вид затвора.

Стандартный цвет шибберных (ножевых) затворов ORBINOX – синий.

Дополнительные опции



Защитная крышка (рис. 1)

Обеспечивает герметичное уплотнение. Предназначен для использования на агрессивных средах.

Снижает необходимость в техническом обслуживании и ремонте сальника (рис.1).

Материалы

Возможно исполнение затворов из различных материалов: чугун с шаровидным графитом, углеродистая сталь, легированная сталь (AISI 316L, 317 и т. д.), специальные сплавы (хастеллой – жаропрочный сплав на никелевой основе, 254SMO и т. д.) и титан.

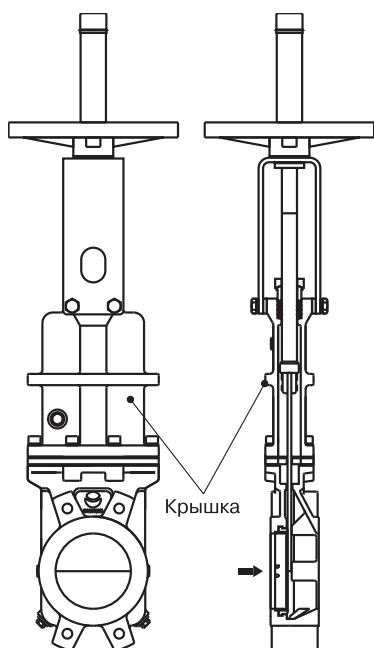


Рис. 1

Нестандартные затворы

Компания поставляет затворы на нестандартные параметры: большие диаметры и/или давления, нестандартные материалы, а также специальные конструкции затворов.

Поверхностная обработка

В зависимости от условий эксплуатации арматуры иногда возникает необходимость в нанесении дополнительного защитного покрытия или изоляции как на сам затвор, так и на отдельные его части.

Компания осуществляет на заказ поставку затворов с дополнительными защитными покрытиями для улучшения стойкости затвора к: истиранию (Stellite), коррозии (Halar, Rilsan, гальванизация) и налипанию посторонних частиц (Pulido, PTFE).

Управление

Ручное:

- штурвал (с выдвижным или невыдвижным штоком)
- цепной
- рычажный
- конический редуктор

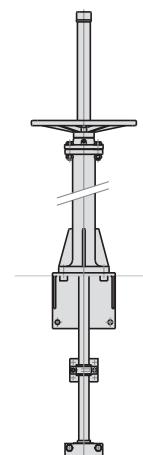
Сервоприводы:

- электрический
- пневматический*
- гидравлический

Аксессуары:

- механические ограничители
- устройства блокировки
- ручные дублеры
- соленоидные клапаны
- позиционеры
- концевые выключатели
- бесконтактные выключатели
- удлинения штока

Удлинение штока



Примечание: *Более полную информацию о затворе с пневмоприводом одностороннего действия вы можете найти в описании шиберного (ножевого) затвора типа EX.

Для получения более подробной информации проконсультируйтесь со специалистами.

Температурные характеристики уплотнений

ХС

Седловое уплотнение

Материал	Максимальная температура, (°C)	Применение
Металл/металл	250	Высокотемпературные среды
EPDM (E)	120	Слабоагрессивные среды
Nitril (N)	120	Нефтепродукты
Viton (V)	200	Химические реагенты и высокотемпературные среды
Silicon (S)	250	Пищевые продукты и высокотемпературные среды
PTFE (T)	250	Коррозионные среды

Уплотнение по корпусу

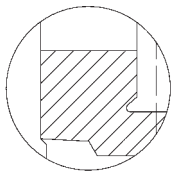
Материал	Максимальная температура, (°C)	Кислотность, (pH)
Плетеное синтетическое волокно + PTFE (ST)	240	2-13
PTFE плетеный (TH)	260	0-14
Графит (GR)	600	0-14
Керамическое волокно (FC)	1200	-

Примечание: Все типы уплотнений комплектуются уплотнительным кольцом из идентичного материала, за исключением типов TH, GR и FC. Стандартное уплотнение – ST.

Типы седловых уплотнений

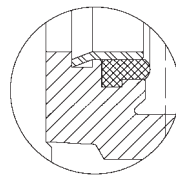
ХС

Металл/металл



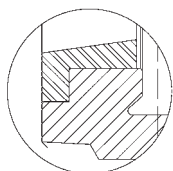
- высокотемпературные среды
- среды с высокой плотностью
- при отсутствии необходимости в полной герметичности

Уплотнение тип «А»



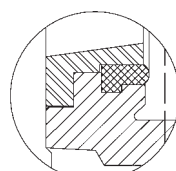
- стандартное уплотнение из упругого материала
- температурное ограничение в зависимости от применяемого материала проконсультируйтесь со специалистами
- сменное фиксирующее кольцо

Уплотнение тип «Б» (металл/металл)



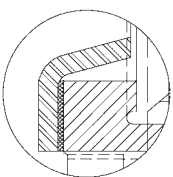
- высокотемпературные среды
- среды с высокой плотностью
- при отсутствии необходимости в полной герметичности
- специальная конструкция, не требующая разбора затвора для замены уплотнений

Упругое уплотнение тип «Б» (усиленное)



- ограничение температуры транспортируемой среды в зависимости от материала уплотнения
- среды с высокой плотностью
- крепление с помощью сменного фиксирующего кольца
- возможно исполнение кольца из: AISI 316, нихард (белый чугун, легированный хромом и никелем) и т. д.

Конусный дефлектор «С»



- предотвращает повреждение седла частицами абразивной среды
- возможно исполнение из различных материалов: AISI 316, нихард (белый чугун, легированный хромом и никелем) и т. д.
- при установке данного типа уплотнения строительная длина затвора увеличивается на:

DN 50-250: 9 мм

DN 300-600: 12 мм

Габаритные размеры затвора со штурвалом (выдвижной шток – стандарт), DN 50–600

ХС

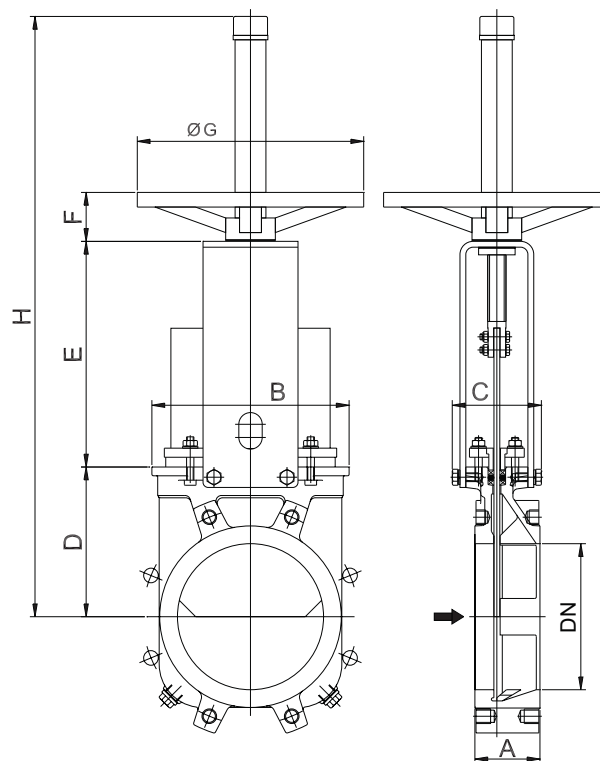
Механизм ручного привода со штурвалом состоит из:

- штурвал из чугуна с эпоксидным покрытием
- шток
- ходовая гайка
- защита штока

Опции (под заказ):

- стопор
- удлинение штока

Стандартно фланцевое присоединение, PN 1,0 МПа.
Длина несквозного болта выбирается в зависимости от толщины ответного фланца. См. таблицу «Фланцевое присоединение» (стр. 74).



Основные параметры

DN	Размеры, (мм)								Масса, (кг)
	A	B	C	D	E	F	Ø G	H	
50	46	124	100	105	129	47	225	420	7
65	46	139	100	115	146	47	225	450	8
80	64	154	100	124	162	47	225	475	9
100	64	174	100	140	187	47	225	520	11
125	70	192	100	150	211	47	225	600	15
150	76	217	100	170	237	47	225	647	18
200	89	270	122	205	309	67	310	822	30
250	114	326	270	240	364	67	310	1012	44
300	114	380	270	280	414	67	310	1102	58
350	127	438	270	320	486	66	410	1305	96
400	140	493	270	350	536	66	410	1385	124
450	152	546	270	420	588	66	550	1582	168
500	152	620	270	450	648	66	550	1672	192
600	178	714	270	530	748	66	550	1962	245

Габаритные размеры затвора со штурвалом (невыдвижной шток), DN 50–600



Рекомендуется для установки в местах с ограниченным пространством.

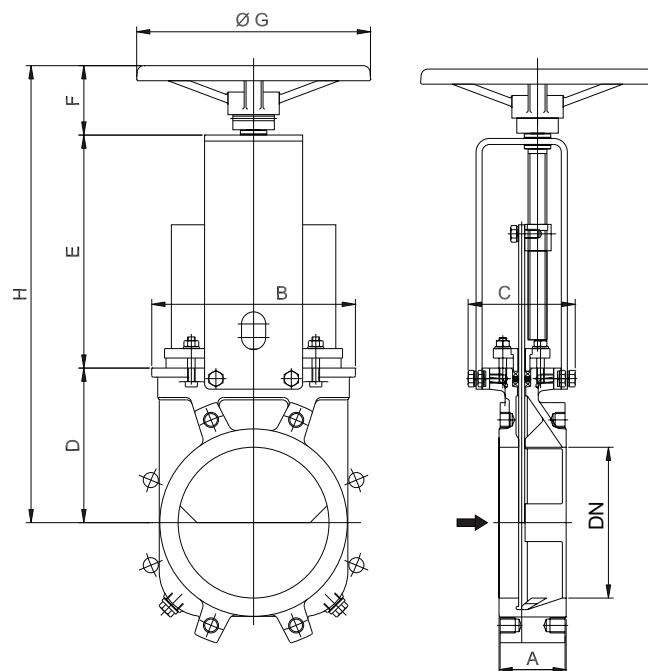
Механизм ручного привода со штурвалом состоит из:

- штурвал из чугуна с эпоксидным покрытием
- шток
- втулка бугеля
- ходовая гайка, закрепленная на ноже

Опции:

- стопор
- удлинение штока
- квадратная ходовая гайка

Стандартно фланцевое присоединение, PN 1,0 МПа. Длина несквозного болта выбирается в зависимости от толщины ответного фланца. См. таблицу «Фланцевое присоединение» (стр. 74).



Основные параметры

DN	Размеры, (мм)							
	A	B	C	D	E	F	Ø G	H
50	46	124	125	105	132	78	225	315
65	46	139	125	115	149	78	225	342
80	64	154	125	124	165	78	225	367
100	64	174	125	140	190	78	225	408
125	70	192	125	150	214	78	225	442
150	76	217	125	170	240	78	225	488
200	89	270	142	205	305	92	310	602
250	114	326	270	240	360	92	310	692
300	114	380	270	280	410	92	310	782
350	127	438	270	320	487	110	410	917
400	140	493	270	350	537	110	410	997
450	152	546	270	420	589	111	550	1120
500	152	620	270	450	649	111	550	1210
600	178	714	270	530	748	111	550	1389

Габаритные размеры затвора с рычагом, DN 50–300

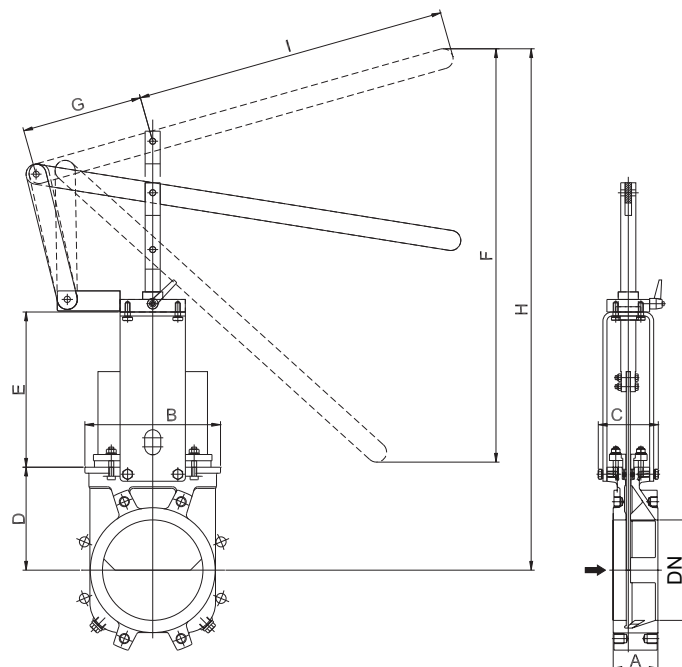
XC

Рекомендуется для установки на системы, где необходимо быстрое закрытие или открытие затвора.

Механизм ручного привода со штурвалом состоит из:

- рычажный механизм
- шток
- втулка бугеля
- защита штока

Стандартно фланцевое присоединение, PN 1,0 МПа. Длина несквозного болта выбирается в зависимости от толщины ответного фланца. См. таблицу «Фланцевое присоединение» (стр. 74).



Основные параметры

DN	Размеры, (мм)								
	A	B	C	D	E	F	G	H	I
50	46	124	100	105	129	256	150	408	315
65	46	139	100	115	146	259	150	435	315
80	64	154	100	124	162	307	150	509	315
100	64	174	100	140	187	378	150	637	415
125	70	192	100	150	211	439	150	755	415
150	76	217	100	170	237	529	150	890	415
200	89	270	122	205	309	620	235	1038	620
250	114	326	270	240	364	822	235	1297	620
300	114	380	270	280	414	995	235	1558	620

**Габаритные размеры затвора с редуктором,
(выдвижной шток – стандарт),
DN 200–600**

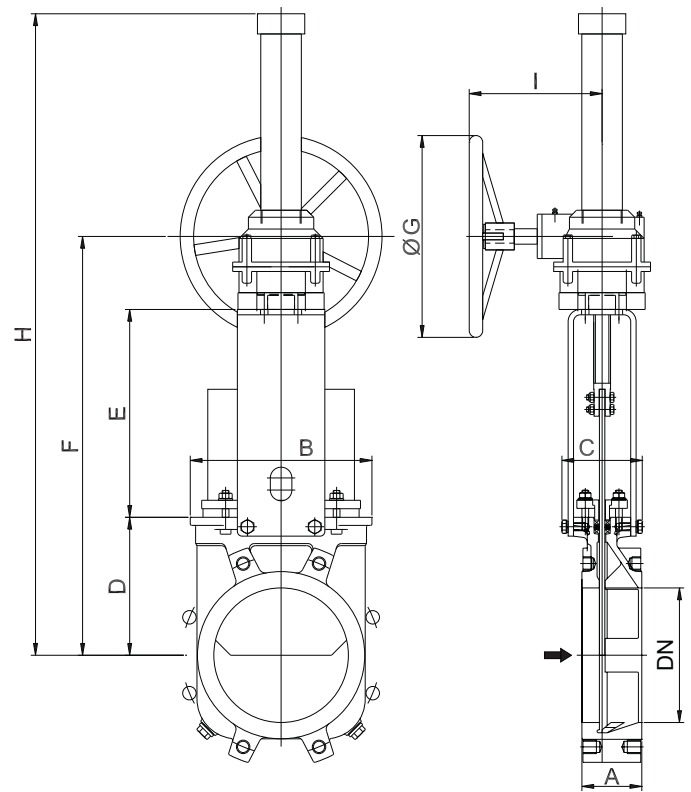


Рекомендуется установка редуктора на затворы диаметром свыше 350 мм и рабочим давлением свыше 0,35 МПа.

Механизм привода с редуктором состоит из:

- шток
- бугель
- конический редуктор со штурвалом (передаточное отношение 4:1)

Стандартно фланцевое присоединение, PN 1,0 МПа. Длина несковзного болта выбирается в зависимости от толщины ответного фланца. См. таблицу «Фланцевое присоединение» (стр. 74).



Основные параметры

DN	Размеры, (мм)								
	A	B	C	D	E	F	Ø G	H	I
200	89	270	122	205	309	623	300	964	198
250	114	326	270	240	364	713	300	1054	198
300	114	380	270	280	414	803	300	1144	198
350	127	438	270	320	500	904	450	1545	218
400	140	493	270	350	550	984	450	1626	218
450	152	546	270	420	598	1102	450	1742	218
500	152	620	270	450	658	1192	450	1833	218
600	178	714	270	530	758	1372	450	2014	218

Габаритные размеры затвора с пневмоприводом двойного действия, DN 50–600

XC

Пневмопривод двойного действия состоит из:

- алюминиевый корпус
- шток из нержавеющей стали
- поршень из стали с покрытием из нитрила

Рабочее давление воздуха: 0,35-1,0 МПа.

Для затворов, устанавливаемых в горизонтальном положении, рекомендуется использование U-образных поддерживающих пластин и/или поддержка привода.

Опции:

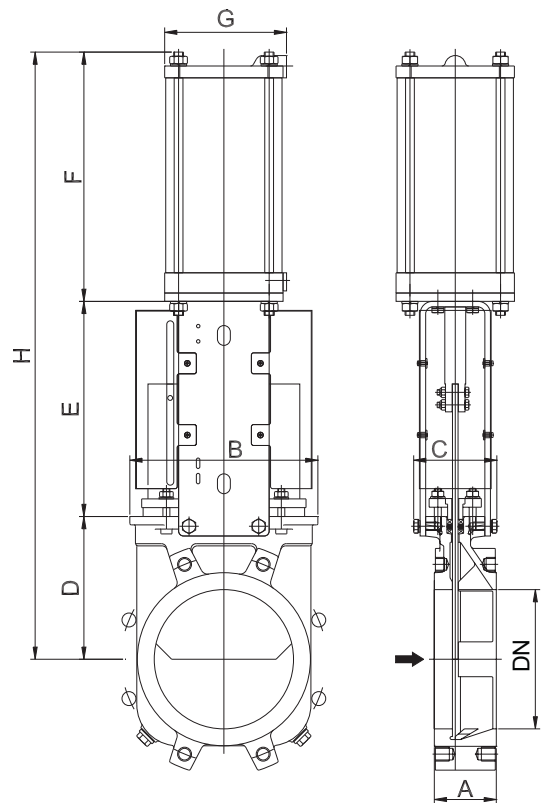
- анодированный корпус
- подбор пневмопривода в зависимости от давления воздуха
- ручной дублер
- ограничители хода

Дополнительно (под заказ):

- позиционеры
- соленоидные клапаны
- регуляторы расхода
- установки воздухоподготовки

Стандартно фланцевое присоединение, PN 1,0 МПа.

Длина несковозного болта выбирается в зависимости от толщины ответного фланца. См. таблицу «Фланцевое присоединение» (стр. 74).



Основные параметры

DN	Размеры, (мм)						Масса, (кг)	Стандарт. цилиндр (Ø/ход)	Канал подачи воздуха		
	A	B	C	D	E	F				G	H
50	46	124	100	105	129	178	115	412	9	C100/62	1/4" G
65	46	139	100	115	146	193	115	454	10	C100/77	1/4" G
80	64	154	100	124	162	211	115	497	11	C100/95	1/4" G
100	64	174	100	140	187	231	115	558	14	C100/115	1/4" G
125	70	192	100	150	211	271	140	632	20	C125/143	1/4" G
150	76	217	100	170	237	296	140	703	25	C125/168	1/4" G
200	89	270	122	205	309	358	175	872	44	C160/220	1/4" G
250	114	326	270	240	364	428	220	1032	67	C200/270	3/8" G
300	114	380	270	280	414	478	220	1172	82	C200/320	3/8" G
350	127	438	270	320	500	549	277	1369	135	C250/375	3/8" G
400	140	493	270	350	550	599	277	1499	165	C250/425	3/8" G
450	152	546	270	420	598	680	382	1698	220	C300/475	1/2" G
500	152	620	270	450	658	730	382	1838	280	C300/525	1/2" G
600	178	714	270	530	758	830	382	2118	330	C300/625	1/2" G

Габаритные размеры затвора с электроприводом одностороннего действия, DN 50–600

XC

Механизм электропривода состоит из:

- электродвигатель
- выдвижной шток (возможна поставка с невыдвижным штоком)
- бугель с фланцем под электропривод (в соответствии с DIN 3338/ISO 5210)

Стандартный электропривод комплектуется:

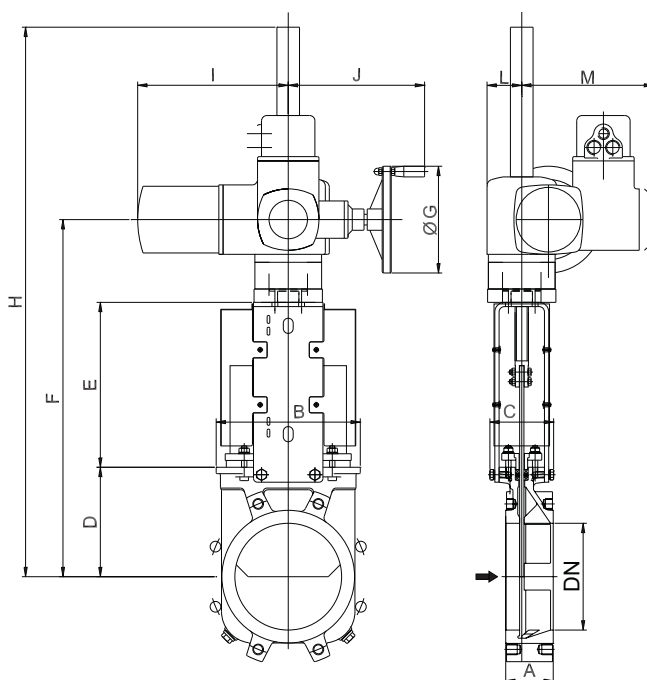
- штурвалом для возможности ручного управления
- концевыми выключателями (открыто/закрыто)
- моментным выключателем

Дополнительно:

- возможна комплектация электроприводом затвора с невыдвижным штоком

Стандартно фланцевое присоединение, PN 1,0 МПа. Длина сквозного болта выбирается в зависимости от толщины ответного фланца. См. таблицу «Фланцевое присоединение» (стр. 74).

Примечание. При монтаже затворов с электроприводами используются затворы с голым выдвижным штоком (невыдвижной шток – по запросу).



Основные параметры

DN	Размеры, (мм)											Момент, (Нм)	
	A	B	C	D	E	F	Ø G	H	I	J	L		M
50	46	124	100	105	129	337	160	547	265	249	62	237	10
65	46	139	100	115	146	404	160	574	265	249	62	237	10
80	64	154	100	124	162	429	160	599	265	249	62	237	10
100	64	174	100	140	187	470	160	640	265	249	62	237	10
125	70	192	100	150	211	504	160	674	265	249	62	237	15
150	76	217	100	170	237	550	160	1120	265	249	62	237	20
200	89	270	122	205	309	669	200	1289	282	256	65	247	30
250	114	326	270	240	364	759	200	1339	282	256	65	247	45
300	114	380	270	280	414	849	200	1434	282	256	65	247	40
350	127	438	270	320	500	950	200	1535	282	256	85	247	70
400	140	493	270	350	550	1030	200	1615	282	256	85	247	90
450	152	546	270	420	598	1193	315	1793	385	325	90	285	110
500	152	620	270	450	658	1283	315	1883	385	325	90	285	95
600	178	714	270	530	758	1463	315	2163	385	325	90	285	140

Фланцевое присоединение PN 1,0 МПа



Фланцевое присоединение

ГОСТ 12820-80**

DN, (мм)	K, (мм)	Кол-во отверстий	M	T, (мм)		Макс. длина несков.	Макс. длина несков.
						болта, (мм) PN 1,0 МПа*	болта, (мм) PN 1,6 МПа*
50	125	4	M-16	8	4- - - -	25	30
65	145	4	M-16	8	4- - - -	30	35
80	160	8	M-16	9	4-4- -	30	35
100	180	8	M-16	11	4-4- -	30	35
125	210	8	M-16	11	4-4- -	35	40
150	240	8	M-20	14	4-4- -	35	40
200	295	8	M-20	14	4-4- -	35	-
250	350	12	M-20	18	6-4-2	45	-
300	400	12	M-20	18	8-4- -	45	-
350	460	16	M-20	22	10-4-2	50	-
400	515	16	M-24	21	10-4-2	50	-
450	565	20	M-24	22	14-4-2	50	-
500	620	20	M-24	22	14-4-2	55	-
600	725	20	M-27	24	14-4-2	60	-

Примечание. *До DN 150 включительно фланцы на PN 1,0 МПа и PN 1,6 МПа отличаются только толщиной. Присоединительные размеры и размеры уплотнительных поверхностей совпадают.
**При монтаже затвора между ответными фланцами по ГОСТ 12821-80 длина болта увеличивается на разницу между толщиной фланца по ГОСТ 12820-80 и ГОСТ 12821-80.

