

# Межфланцевый шиберный (ножевой) затвор со сквозным ножом, DN 50–1000\*, PN 1,0 МПа

TL

## Тип TL

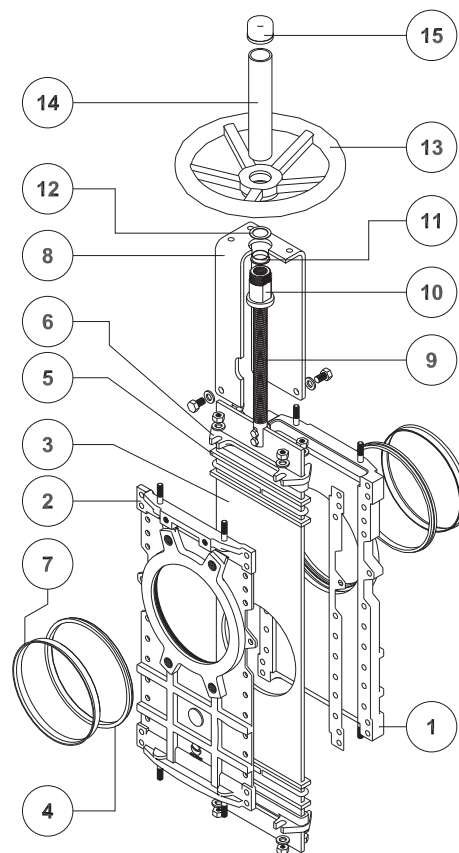
Шиберные межфланцевые затворы типа TL предназначены для перекрытия транспортировки вязких сред в двух направлениях. Двухседельная конструкция гарантирует надежное перекрытие прямого и обратного потоков среды. Данная модель применяется в следующих отраслях промышленности:

- Целлюлозно-бумажная промышленность
- Канализационные очистные сооружения
- Химическая промышленность

Стандартно фланцевое присоединение, PN 1,0 МПа. Длина нес сквозного болта выбирается в зависимости от толщины ответного фланца. См. таблицу «Фланцевое присоединение» (стр. 62).

**Таблица зависимости максимально рабочего давления от диаметра затвора**

DN, (мм)	Рабочее давление, (МПа)
50-125	1,0
150-250	0,8
300-400	0,6
450	0,5
500-600	0,4
700-1000	0,2



## Спецификация

	Чугун	Нержавеющая сталь
1, 2. Корпус	Чугун (GG25)	CF8M
3. Нож	AISI 304	AISI 316
4. Седловое уплотнение	Металл или EPDM	Металл/металл
5. Уплотнение по корпусу	Синтетическое волокно с PTFE	
6. Крышка сальника	DN 50-300 – алюминий DN 350-1000 – GGG-40	CF8M
7. Седловое фиксирующее кольцо	AISI 304	AISI 316
8. Бугель	Углеродистая сталь с оксидным покрытием	
9. Шток	AISI 430	
10. Ходовая гайка	Латунь	
11. Втулка	Нейлон	
12. Шайба	Латунь	
13. Штурвал	Ø ≤ 310 мм: GGG-40/Ø ≥ 410: GG25 (серый чугун)	
14. Защита штока	Углеродистая сталь с оксидным покрытием	
15. Крышка	Пластик	

**Примечание:** \*Затворы большего диаметра поставляются на заказ.

## Описание затвора

TL

### Корпус

Межфланцевый литой корпус, состоящий из 2 частей, скрепленных между собой болтами. На больших диаметрах для усиления конструкции выполнены ребра жесткости.

Внутри корпуса расположены направляющие из полиэтилена сверхвысокой молекулярной массы (UHMW) для более плавного скольжения ножа (только для варианта из нержавеющей стали).

Полнопроходная конструкция обуславливает высокую пропускную способность и минимальные потери давления.

### Самоочищающийся нож

Стандартное исполнение из нержавеющей стали. Часть ножа с O-образным отверстием. Специальная конструкция ножа исключает возможность возникновения отложений на поверхности уплотнения, происходит самоочистка внутренней поверхности. Высокое качество обработки поверхности ножа обеспечивает большую плотность прилегания ножа и седлового уплотнения и, как следствие, высокую герметичность.

По запросу материалы ножа могут быть изменены для применения на более высоких параметрах.

### Седловое уплотнение

Уникальная конструкция позволяет закрепить седловое уплотнение в корпусе затвора с помощью фиксирующего кольца из нержавеющей стали.

Кроме стандартного уплотнения из EPDM, под заказ поставляются седловые уплотнения из таких материалов, как Viton, PTFE и т. д.

### Уплотнение по корпусу

Двойное уплотнение из нескольких витков плетеного синтетического волокна с PTFE. Возможно исполнение плетеного уплотнителя из различных материалов, в том числе и для специфических условий применения.

Легкий доступ к механизму затяжки сальника и простота его обслуживания обеспечивают герметичность уплотнения.

### Шток

Стандартное исполнение из нержавеющей стали обеспечивает высокую коррозионную стойкость и долговечность штока.

Для затворов с ручным приводом предусмотрен защитный кожух, предназначенный для защиты штока от пыли.

### Привод

Все приводы к затворам ORBINOX взаимозаменяемые и поставляются со стандартным комплектом, что позволяет монтировать привод непосредственно на объекте.



### Бугель

Материал – углеродистая сталь с эпоксидным покрытием (на заказ возможна комплектация бугелем из нержавеющей стали).

Компактная конструкция обеспечивает прочность бугеля даже при больших нагрузках.

### Эпоксидное покрытие

Высококачественное эпоксидное покрытие корпуса и частей шибберных заворов из чугуна или углеродистой стали обеспечивает эффективную электростатическую защиту, а также защиту от коррозии.

Стандартный цвет шибберных (ножевых) затворов ORBINOX – синий.

## Дополнительные опции



### Защитный кожух

Обеспечивает герметичное уплотнение и предназначен для использования затвора на опасных газах или жидкостях. Уменьшает необходимость в техническом обслуживании и ремонте сальника (рис. 1).

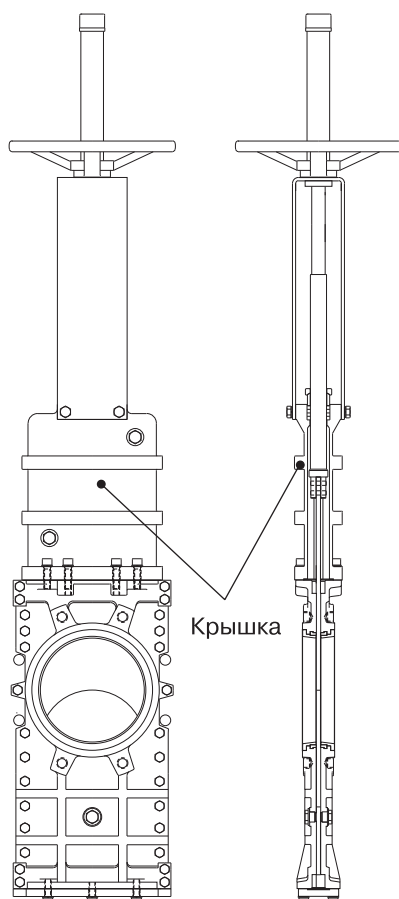


Рис. 1

### Регулирование посредством диафрагмы типа V-порт (60°) и пятиугольной диафрагмы

Выбор типа диафрагмы зависит от регулировочных характеристик, которые необходимо обеспечить.

### Система очистки

Система очистки посредством продувочных (промывных) каналов позволяет очищать затвор без демонтажа от отложений, которые могут уменьшить проходное сечение затвора, а также затруднить его закрытие.

В зависимости от транспортируемой среды в качестве продувочного (промывного) агента могут использоваться воздух, пар, а также различные жидкости.

### Материалы

Возможно исполнение затворов из различных материалов: высокопрочный чугун, углеродистая сталь, легированная сталь (AISI 316L, 317 и т. д.), специальные сплавы (хастеллой – жаропрочный сплав на никелевой основе, 254SMO и т. д.) и титан.

### Квадратный проход (рис. 2)

Большая пропускная способность при транспортировке объемных материалов.

Для монтажа данного вида затвора требуются специальные фланцы квадратной формы.

### Поверхностная обработка

При определенных условиях эксплуатации арматуры иногда возникает необходимость в нанесении дополнительного защитного покрытия или изоляции как на сам затвор, так и на отдельные его части.

Компания АДЛ поставляет на заказ затворы с нанесением дополнительных защитных покрытий для улучшения стойкости к истиранию (Stellite), коррозии (Halar, Riisan, гальванизация) и налипанию посторонних частиц (Pulido, PTFE).

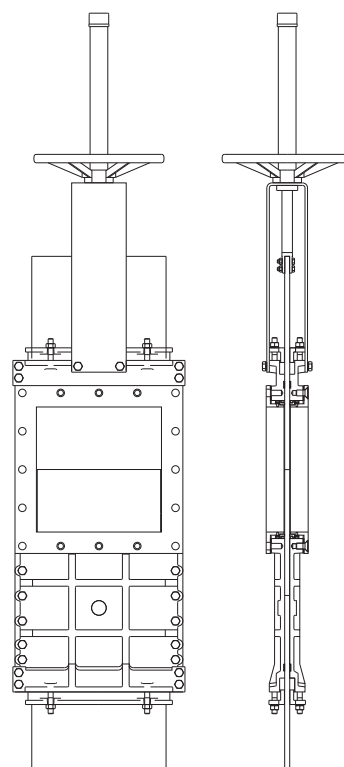


Рис. 2

## Управление



### Ручное:

- штурвал (с выдвижным или невыдвижным штоком)
- цепной
- рычажный
- конический редуктор

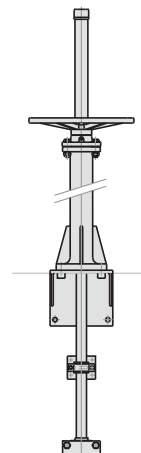
### Сервоприводы:

- электрический
- пневматический двойного действия
- пневматический одностороннего действия\*:
  - с возвратной пружиной (DN 50-200)
  - с демпферной емкостью (DN 250-1200)
- гидравлический

### Аксессуары:

- механические ограничители
- устройства блокировки
- ручные дублеры
- соленоидные клапаны
- позиционеры
- концевые выключатели
- бесконтактные выключатели
- удлинения штока
- напольная опора

### Удлинение штока



**Примечание:** \*Более полную информацию о затворе с пневмоприводом одностороннего действия вы можете найти в описании шиберного (ножевого) затвора типа EX.

Для получения более подробной информации проконсультируйтесь со специалистами Компании АДЛ.

## Температурные характеристики уплотнений

### Седловое уплотнение

Материал	Максимальная температура, (°C)	Применение
Металл/металл	250	Высокотемпературные среды
EPDM	120	Слабоагрессивные среды
Nitril (N)	120	Нефтепродукты
Viton (V)	200	Химические реагенты и высокотемпературные среды
Silicon (S)	250	Пищевые продукты и высокотемпературные среды
PTFE (T)	250	Коррозионные среды

### Уплотнение по корпусу

Материал	Максимальная температура, (°C)	Кислотность, (pH)
Плетеное синтетическое волокно + PTFE (ST)	240	2-13
PTFE плетёный (TH)	260	0-14
Графит (GR)	600	0-14
Керамическое волокно (FC)	1200	-

**Примечание:** Все типы уплотнений комплектуются уплотнительным кольцом из идентичного материала, за исключением типов TH, GR и FC. Стандартное уплотнение – ST.

## Типы седловых уплотнений

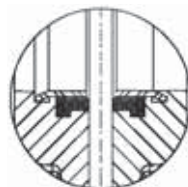
TL

### Металл/металл



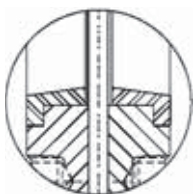
- высокотемпературные среды
- среды с высокой плотностью
- при отсутствии необходимости в полной герметичности
- направляющие из полиэтилена сверхвысокой молекулярной массы (UHMW) для плавного движения ножа (только для исполнения из нержавеющей стали)

### Упругое уплотнение тип «А»



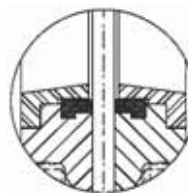
- стандартное уплотнение из упругого материала
- температурное ограничение в зависимости от применяемого материала – проконсультируйтесь со специалистами Компании АДЛ
- сменное фиксирующее кольцо
- направляющие из полиэтилена сверхвысокой молекулярной массы (UHMW) для плавного движения ножа (только для исполнения из нержавеющей стали)

### Уплотнение тип «Б» (металл/металл)



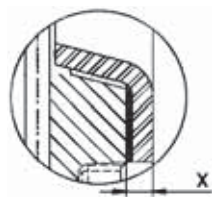
- два взаимозаменяемых укрепленных кольца (тип Б) защищают седло при работе на абразивных средах

### Упругое уплотнение тип «Б» (усиленное)



- ограничение температуры транспортируемой среды в зависимости от материала уплотнения
- крепление с помощью сменного фиксирующего кольца
- возможно исполнение кольца из: AISI 316, нихард (белый чугун, легированный хромом и никелем) и т. д.

### Конусный дефлектор «С»



- предотвращает повреждение седла частицами абразивной среды
- возможно исполнение из различных материалов: AISI 316, нихард (белый чугун, легированный хромом и никелем) и т. д.
- при установке данного типа уплотнения строительная длина затвора увеличивается на:
  - DN 50-250: 9 мм
  - DN 300-600: 12 мм

## Габаритные размеры затвора со штурвалом, (выдвижной шток – стандарт), DN 50–600



### Стандартный ручной привод

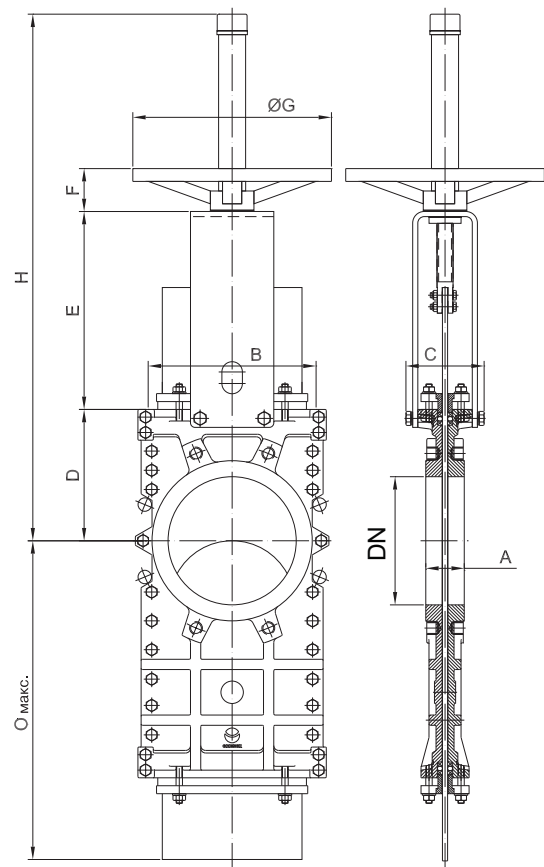
Механизм ручного привода со штурвалом состоит из:

- штурвал из чугуна с эпоксидным покрытием
- шток
- ходовая гайка
- защита штока

### Опции (под заказ):

- стопор
- удлинение штока

Стандартно фланцевое присоединение, PN 1,0 МПа.  
Длина несковозного болта выбирается в зависимости от толщины ответного фланца. См. таблицу «Фланцевое присоединение» (стр. 62).



### Основные параметры

DN	Размеры, (мм)									Масса, (кг)
	A	B	C	D	E	F	Ø G	H	O макс.	
50	40	152	100	110	129	47	225	429	232	12
65	40	167	100	115	146	47	225	451	255	14
80	50	182	100	124	162	47	225	476	310	16
100	50	202	100	140	187	47	225	517	367	20
125	50	216	100	150	211	47	225	601	432	29
150	60	241	100	175	237	47	225	652	497	35
200	60	294	122	205	309	67	310	822	635	62
250	70	356	122	245	364	67	310	1017	777	89
300	70	410	122	280	414	67	310	1102	905	110
350	96	473	197	300	486	66	410	1286	1047	174
400	100	538	197	350	536	66	410	1386	1171	266
450	106	588	201	420	588	66	550	1583	1301	326
500	110	646	201	450	648	66	550	1673	1461	372
600	110	754	201	530	748	66	550	1963	1711	445

## Габаритные размеры затвора со штурвалом, (невыдвижной шток), DN 50–600



Рекомендуется для установки в местах с ограниченным пространством.

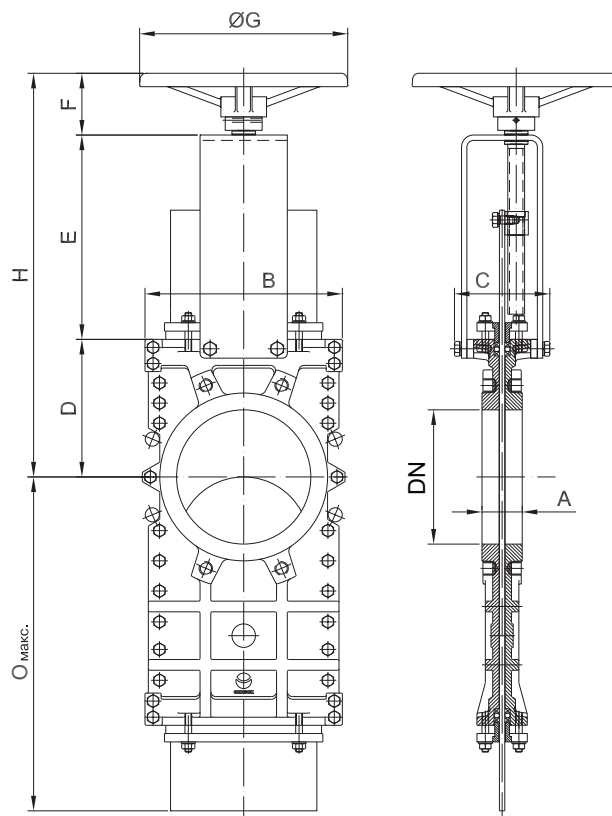
Механизм ручного привода со штурвалом состоит из:

- штурвал из чугуна с эпоксидным покрытием
- шток
- втулка бугеля
- ходовая гайка, закрепленная на ноже

### Опции:

- стопор
- удлинение штока
- квадратная ходовая гайка

Стандартно фланцевое присоединение, PN 1,0 МПа. Длина сквозного болта выбирается в зависимости от толщины ответного фланца. См. таблицу «Фланцевое присоединение» (стр. 62).



### Основные параметры

DN	Размеры, (мм)								
	A	B	C	D	E	F	Ø G	H	O <sub>макс.</sub>
50	40	152	125	110	132	78	225	320	232
65	40	167	125	115	149	78	225	342	255
80	50	182	125	124	165	78	225	367	310
100	50	202	125	140	190	78	225	408	367
125	50	216	125	150	214	78	225	442	432
150	60	241	125	175	240	78	225	493	497
200	60	294	142	205	305	92	310	602	635
250	70	356	142	245	360	92	310	697	777
300	70	410	142	280	410	92	310	782	905
350	96	473	197	300	487	110	410	897	1047
400	100	538	197	350	537	110	410	997	1171
450	106	588	201	420	589	111	550	1120	1301
500	110	646	201	450	649	111	550	1210	1461
600	110	754	201	530	748	111	550	1389	1711

## Габаритные размеры затвора с редуктором, (выдвижной шток – стандарт), DN 200–600



Рекомендуется установка редуктора на затворы диаметром свыше 350 мм и рабочим давлением свыше 0,35 МПа.

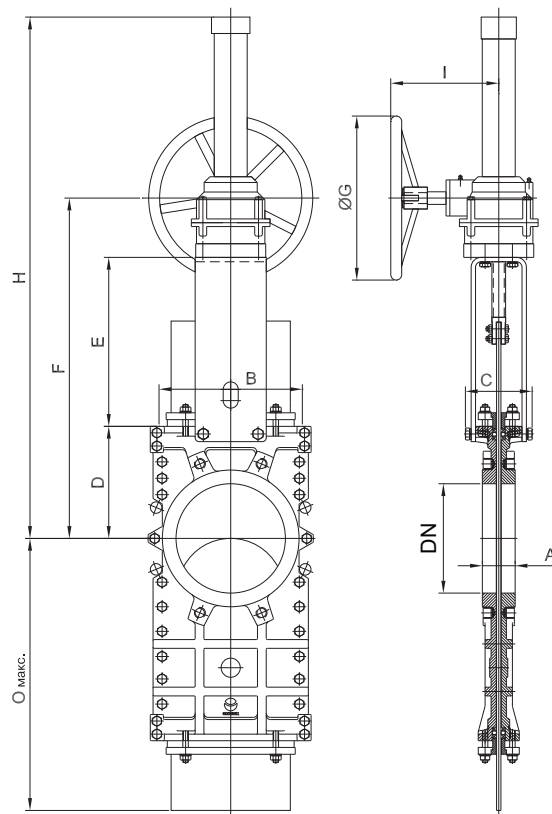
Механизм привода с редуктором состоит из:

- шток
- бугель
- конический редуктор со штурвалом  
(передаточное отношение 4:1)

### Опции:

- стопор
- удлинение штока
- цепной привод
- невыдвижной шток

Стандартно фланцевое присоединение, PN 1,0 МПа.  
Длина несковзного болта выбирается в зависимости от толщины ответного фланца. См. таблицу «Фланцевое присоединение» (стр. 62).



### Основные параметры

DN	Размеры, (мм)									
	A	B	C	D	E	F	Ø G	H	I	O макс.
200	60	294	122	205	309	584	300	994	200	635
250	70	356	122	245	364	679	300	1089	200	777
300	70	410	122	280	414	744	300	1154	200	905
350	96	473	197	300	486	836	450	1536	270	1047
400	100	538	197	350	536	936	450	1636	270	1171
450	106	588	201	420	588	1058	450	1758	270	1301
500	110	646	201	450	648	1148	450	1848	270	1461
600	110	754	201	530	748	1328	450	2028	270	1711



## Габаритные размеры затвора с пневмоприводом, DN 50–600

TL

Пневмопривод двойного действия состоит из:

- алюминиевый корпус
- шток из нержавеющей стали
- поршень из стали с покрытием из нитрила

Рабочее давление воздуха, (МПа): 0,35–1,0.

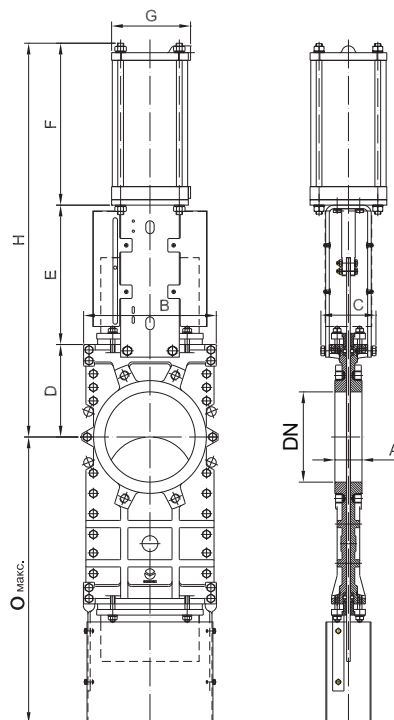
Для затворов, устанавливаемых в горизонтальном положении, рекомендуется использование U-образных поддерживающих пластин и/или поддержка привода.

### Опции:

- анодированный корпус
- подбор пневмопривода в зависимости от давления воздуха
- корпус из нержавеющей стали
- ручной дублер
- стопоры для регулирования

### Дополнительно (на заказ):

- позиционеры
- соленоидные клапаны
- регулятор расхода
- установки воздухоподготовки



Стандартно фланцевое присоединение, PN 1,0 МПа. Длина несвободного болта выбирается в зависимости от толщины ответного фланца. См. таблицу «Фланцевое присоединение» (стр. 62).

### Основные параметры

DN	Размеры, (мм)									Масса, (кг)	Стандарт. цилиндр (Ø/ход)	Канал подачи воздуха
	A	B	C	D	O <sub>макс.</sub>	E	F	G	H			
50	40	152	100	110	232	129	178	115	417	14	C 100/62	1/4" G
65	40	167	100	115	255	146	193	115	454	16	C 100/77	1/4" G
80	50	182	100	124	310	162	211	115	497	18	C 100/95	1/4" G
100	50	202	100	140	367	187	231	115	558	23	C 100/115	1/4" G
125	50	216	100	150	432	211	271	140	632	34	C 125/143	1/4" G
150	60	241	100	175	497	237	296	140	708	41	C 125/168	1/4" G
200	60	294	122	205	635	309	358	175	872	73	C 160/220	1/4" G
250	70	356	122	245	777	364	428	220	1037	105	C 200/270	3/8" G
300	70	410	122	280	905	414	478	220	1172	128	C 200/320	3/8" G
350	96	473	197	300	1047	510	535	277	1345	207	C 250/375	3/8" G
400	100	538	197	350	1171	560	585	277	1495	300	C 250/425	3/8" G
450	106	588	270	420	1301	608	665	382	1693	378	C 300/475	1/2" G
500	110	646	270	450	1461	668	715	382	1833	445	C 300/525	1/2" G
600	110	754	270	530	1711	796	880	444	2206	619	C 350/625	3/4" G

## Габаритные размеры затвора с электроприводом, DN 50–600

TL

Механизм электропривода состоит из:

- электродвигатель
- выдвижной шток (возможна поставка с невыдвижным штоком)
- бугель с фланцем под электропривод (в соответствии с DIN 3338/ISO 5210)

Стандартный электропривод комплектуется:

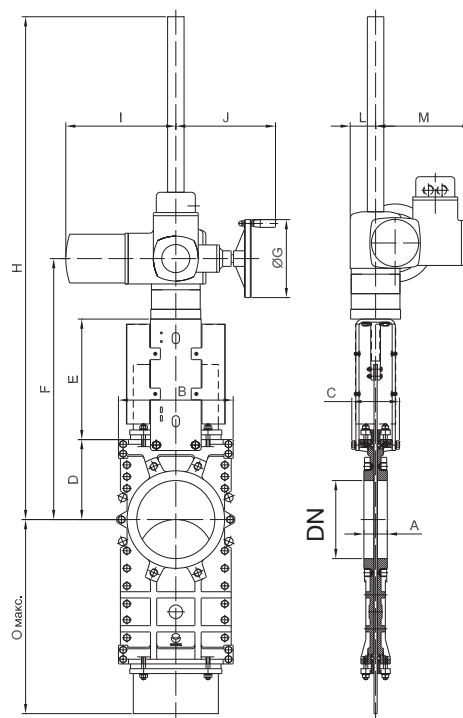
- штурвалом для возможности ручного управления
- концевыми выключателями (открыто/закрыто)
- моментным выключателем

### Опции:

- возможна комплектация электроприводом затвора с невыдвижным штоком.

Стандартно фланцевое присоединение, PN 1,0 МПа. Длина несковозного болта выбирается в зависимости от толщины ответного фланца. См. таблицу «Фланцевое присоединение» (стр. 62).

**Примечание.** При монтаже затворов с электроприводами используются затворы с голым выдвижным штоком (невыдвижной шток – по запросу).



### Основные параметры

DN	Размеры, (мм)												Момент, (Нм)	
	A	B	C	D	E	F	ØG	H	I	J	L	M		O <sub>макс.</sub>
50	40	152	100	110	129	357	160	527	265	249	62	237	232	10
65	40	167	100	115	146	549	160	549	265	249	62	237	255	10
80	50	182	100	124	162	574	160	574	265	249	62	237	310	10
100	50	202	100	140	187	615	160	615	265	249	62	237	367	10
125	50	216	100	150	211	649	160	649	265	249	62	237	432	15
150	60	241	100	175	237	1100	160	1100	265	249	62	237	497	25
200	60	294	122	205	309	1252	160	1252	265	249	62	237	635	35
250	70	356	122	245	364	1319	200	1319	282	256	65	247	777	60
300	70	410	122	280	414	1409	200	1409	282	256	65	247	905	70
350	96	473	197	300	510	1529	200	1529	282	256	65	247	1047	100
400	100	538	197	350	560	1670	315	1670	383	325	90	285	1171	140
450	106	588	270	420	608	1803	315	1803	383	325	90	285	1301	180
500	110	646	270	450	668	1893	315	1893	383	325	90	285	1461	170
600	110	754	270	530	796	2205	315	2205	383	325	90	285	1711	220

# Фланцевое присоединение Ру 10



## Фланцевое присоединение

ГОСТ 12820-80\*\*

DN, (мм)	K, (мм)	Кол-во отверстий	M	T, (мм)		Макс. длина нескв. болта, (мм) PN 1,0 МПа*	Макс. длина нескв. болта, (мм) PN 1,6 МПа*
50	125	4	M-16	11	4--	30	30
65	145	4	M-16	11	4--	30	35
80	160	8	M-16	14	4-4	30	35
100	180	8	M-16	14	4-4	30	35
125	210	8	M-16	14	4-4	30	40
150	240	8	M-20	18	4-4	35	40
200	295	8	M-20	18	4-4	35	-
250	350	12	M-20	22	8-4	45	-
300	400	12	M-20	22	8-4	45	-
350	460	16	M-20	28	12-4	50	-
400	515	16	M-24	28	12-4	55	-
450	565	20	M-24	32	16-4	-	-
500	620	20	M-24	32	16-4	55	-
600	725	20	M-27	32	16-4	60	-

**Примечание.** \*До DN 150 включительно фланцы на PN 1,0 МПа и PN 1,6 МПа отличаются только толщиной. Присоединительные размеры и размеры уплотнительных поверхностей совпадают.  
\*\*При монтаже затвора между ответными фланцами по ГОСТ 12821-80 длина болта увеличивается на разницу между толщиной фланца по ГОСТ 12820-80 и ГОСТ 12821-80.

